



HOMS ENGINEERING INC.

[ CSP ワイヤリングシステム ]  
手術手技書

CSP  
WIRING SYSTEM



株式会社 ホムズ技研

## 1. CSP WIRING SYSTEM ケーブルセット

※ ケーブル使用方法 1	<b>大腿骨</b>	3
※ ケーブル使用方法 2	<b>鎖骨</b>	5
※ ケーブルアダプタ適用例 1	<b>大腿骨</b>	7
※ ケーブルアダプタ適用例 2	<b>鎖骨</b>	8

## 2. CSP WIRING SYSTEM CSピンセット

※ CSピン使用方法 1	<b>肘頭</b>	CSピン1穴	9
※ CSピン使用方法 2	<b>膝蓋骨</b>	CSピン2穴	11
※ CSピン抜去			13
スペアホルダー使用方法			14

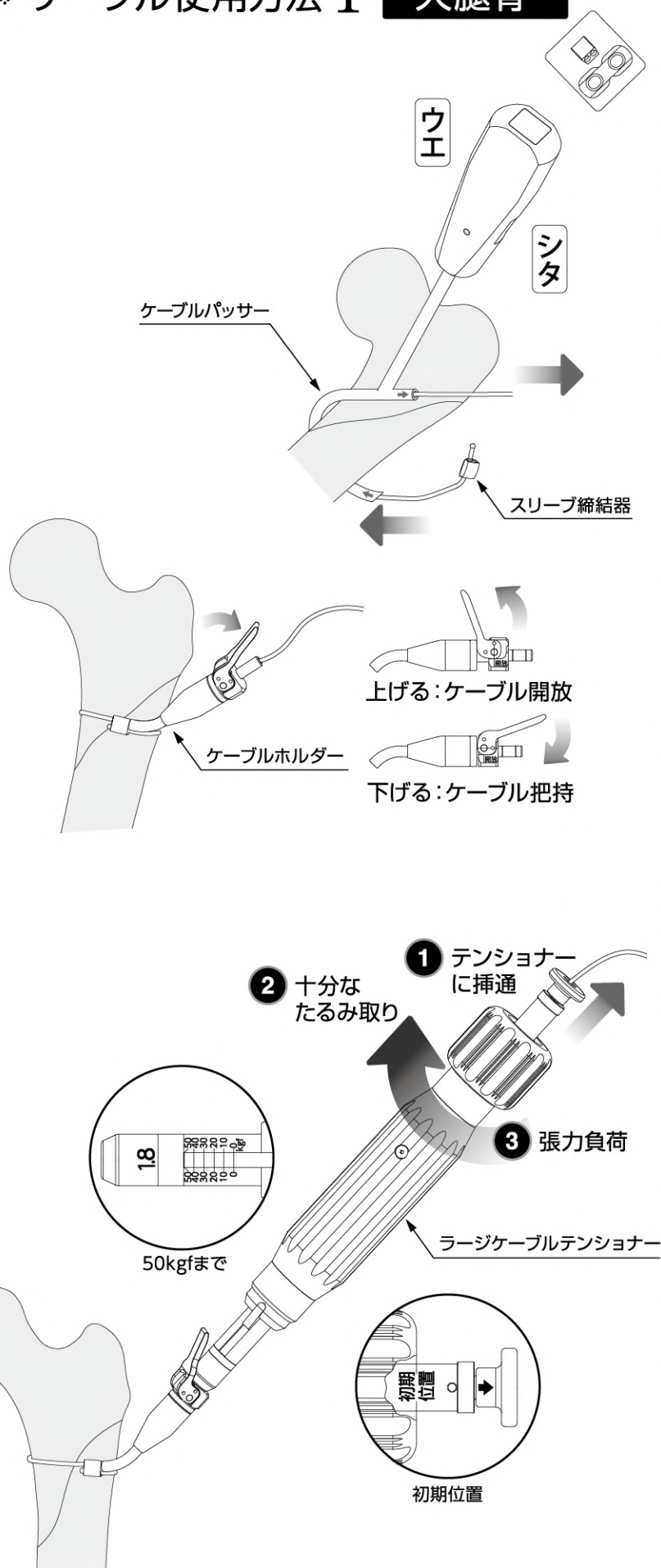
販売名: CSP ワイヤリングシステム (SUS)  
医療機器承認番号: 22500BZX00064000

販売名: CSP ワイヤリングシステム (Ti)  
医療機器承認番号: 22500BZX00063000

販売名: CSP ワイヤリングシステム用手術器械  
医療機器届出番号: 20B1X00006H00028

# 1. CSP WIRING SYSTEM ケーブルセット

## ※ ケーブル使用方法 1 大腿骨



### 1. ケーブルの設置

骨形状に合わせて、Lサイズ又はMサイズから適切なケーブルパッサーを選択し、大腿骨周囲に前方から後方へ通します。締結器のケーブルホールにケーブルを通し、ケーブルパッサー先端の矢印マーキングよりケーブルを通します。

#### ※ 注意

ケーブルパッサー持ち手側よりケーブルを通さないでください。締結器があるためケーブルパッサーが抜けなくなります。

### 2. 締結器の設置

ケーブルホルダーのレバーを上げて開放状態とし、ケーブルホルダーの先端からケーブルを通します。ケーブルホルダー先端が締結器に接触するまでケーブルを引き、レバーを下げて把持状態とします。締結器を至適位置に調整し、更にケーブルを引くことでケーブルの仮固定が行えます。

### 3. ケーブルに張力をかける

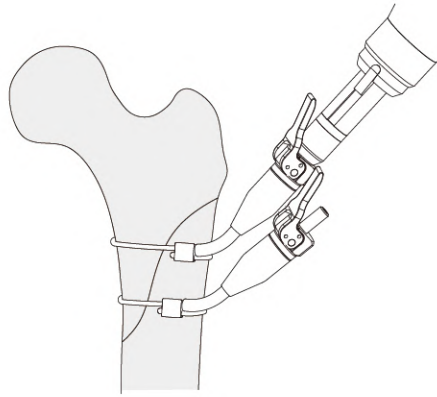
ラージケーブルテンショナーの後端マーキングが初期位置にあることを確認してください。テンショナーの後端のつまみを引ながらケーブルを通し、ケーブルホルダーに接続します。ケーブルのたるみを十分に取った後、ダイヤルを右回転させ、ケーブルに張力をかけていきます。

#### ※ 注意

骨粗鬆症においてはケーブルが骨を切断したり、潰してしまうことがあるので注意してください。張力が掛かっている時にテンショナーを過度に傾けないでください。ケーブルが破断する恐れがあります。マーキングが初期位置にない場合は、ダイヤルを止まるまで左回転させて初期位置に戻してください。目盛りの範囲以上の張力をかけないでください。

骨折部位	目安張力
大腿骨骨幹部	45kgf

※上記の数値は目安となります。  
ケーブルの張り具合を確認しながら調整してください。



### 3.1 ケーブルの仮固定

ケーブルホルダーのみを残すことでケーブル張力を維持したままでの仮固定が可能です。

ケーブルホルダーのレバーが下がっていることを確認し、テンショナーのダイヤルを左回転させ、初期位置まで戻します。後端のつまみを引き、テンショナーを取り外します。

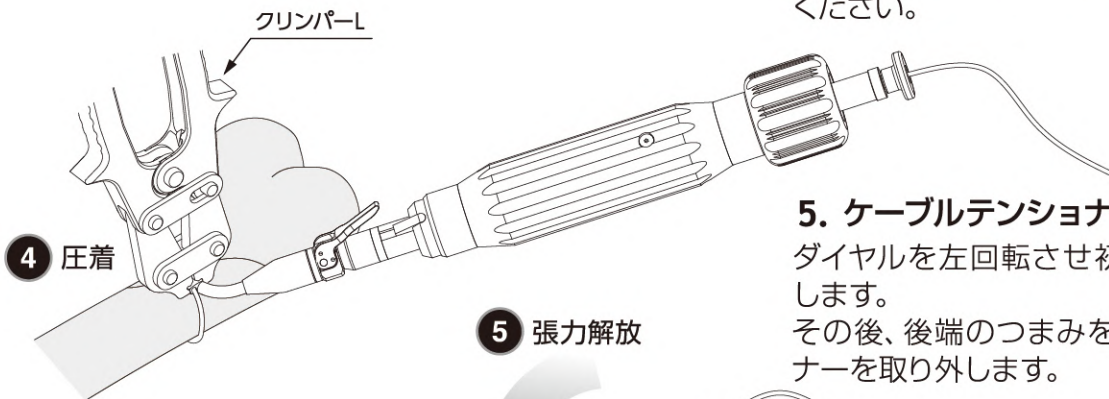
#### ※ 注意

仮固定を行った場合には、再度テンショナーを使用し、張力をかけた状態で締結器の圧着を行ってください。ケーブルが緩む恐れがあります。

### 4. 締結器の圧着

クリンパーLを使用し、締結器を圧着します。

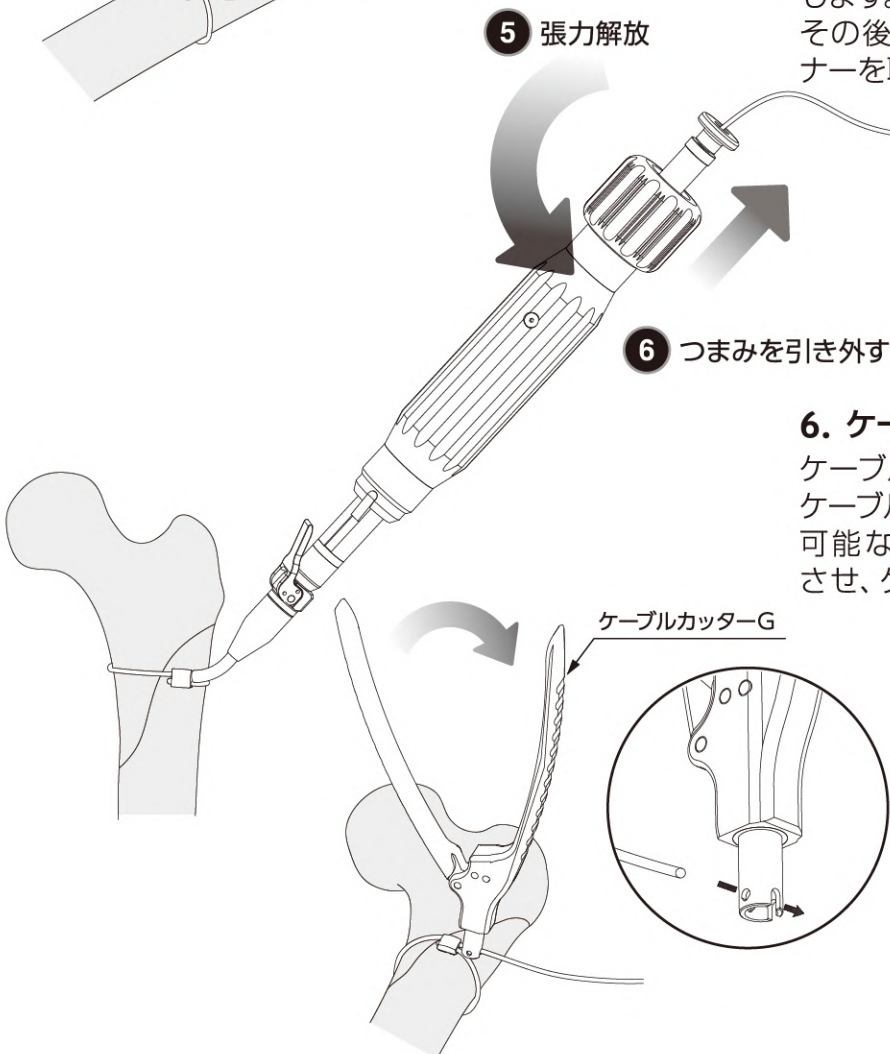
クリンパーのストッパーまで確実に握ってください。



### 5. ケーブルテンショナーの取り外し

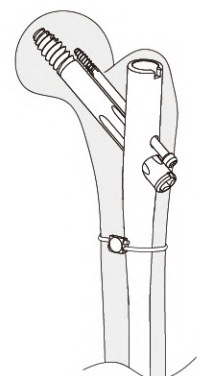
ダイヤルを左回転させ初期位置まで戻します。

その後、後端のつまみを引き、テンショナーを取り外します。



### 6. ケーブルの切断

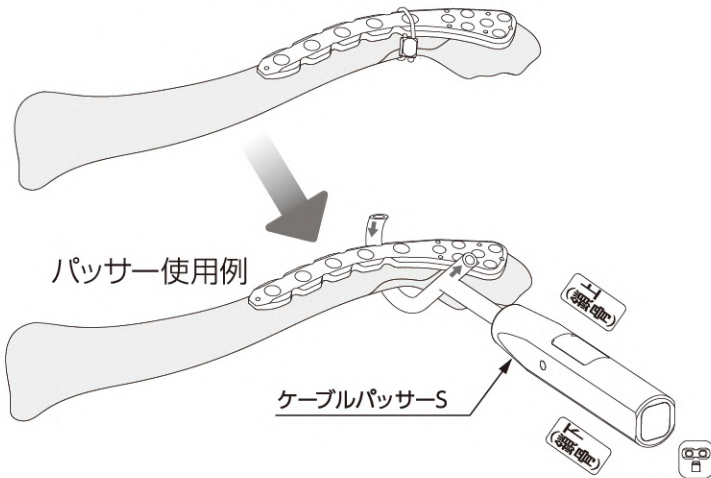
ケーブルカッターGの丸穴開口部よりケーブルを通し、U字溝へ案内させます。可能な限り締結器にカッターを密着させ、ケーブルを切断します。



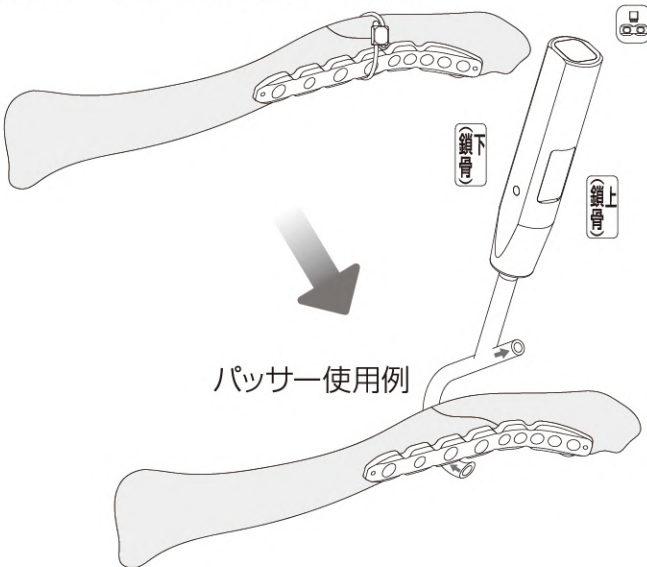
インプラント完了

## ※ ケーブル使用方法 2 鎖骨

〔プレートが上面設置の場合〕



〔プレートが前方設置の場合〕



### 1. ケーブルの設置

ケーブルパッサー-Sを使用し鎖骨周囲にパッサーを通します。パッサー先端の矢印マーキングよりケーブルを通します。

【プレートが上面設置の場合】

（例：鎖骨遠位端ロックングプレート）

パッサーは前方より後方へ通してください。

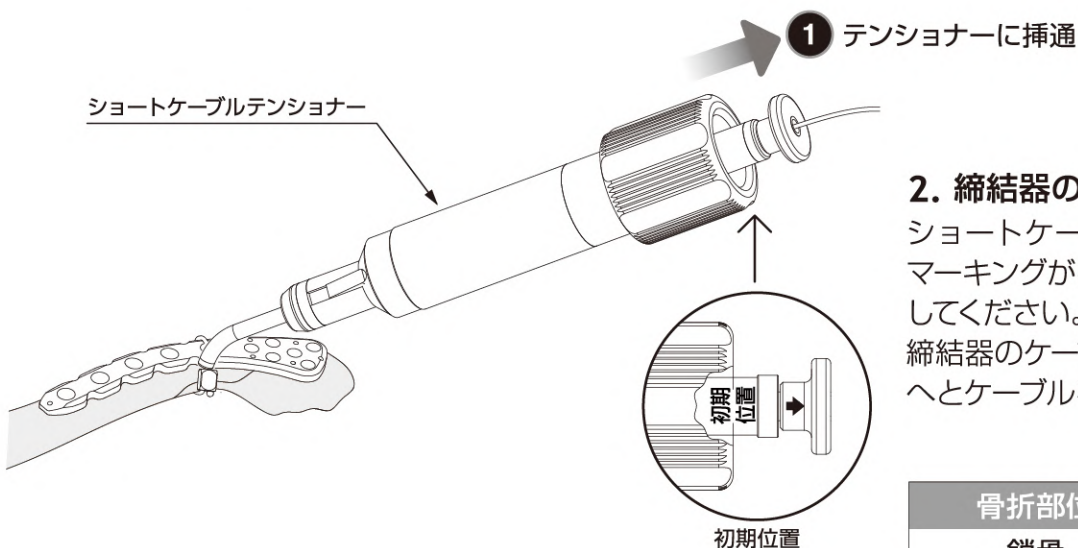
【プレートが前方設置の場合】

（例：鎖骨前方ロックングプレート）

パッサーは後方より前方へ通してください。

### ※ 注意

パッサー持ち手側よりケーブルを通さないでください。締結器があるためパッサーが抜けなくなります。



### 2. 締結器の設置

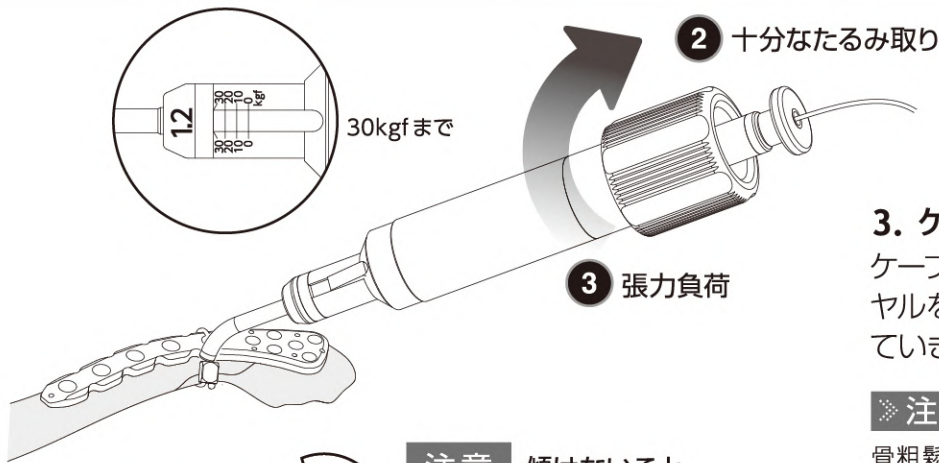
ショートケーブルテンショナーの後端マーキングが初期位置にあることを確認してください。

締結器のケーブルホールからテンショナーへとケーブルを通してください。

骨折部位	目安張力
鎖骨	15kgf

※上記の数値は目安となります。

ケーブルの張り具合を確認しながら調整してください。



### 3. ケーブルに張力かける

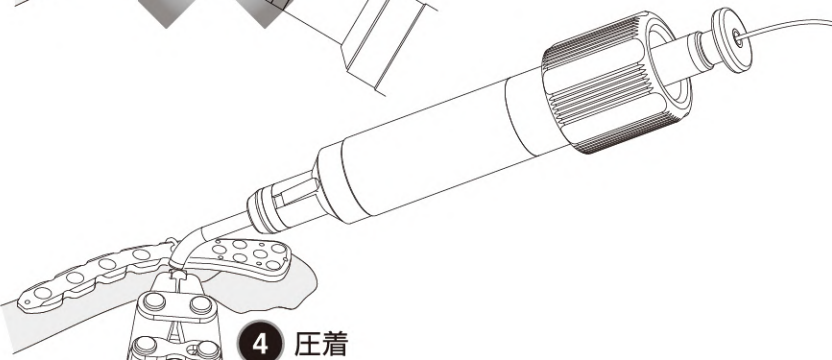
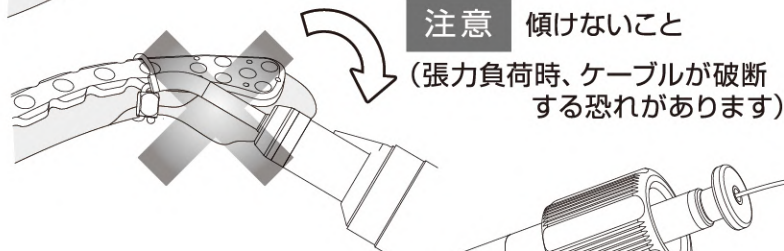
ケーブルのたるみを十分に取った後、ダイヤルを右回転させケーブルに張力をかけていきます。

#### 注意

骨粗鬆症においてはケーブルが骨を切断したり、潰してしまうことがあるので注意してください。張力が掛かっている時にテンショナーを過度に傾けないでください。ケーブルが破断する恐れがあります。

マーキングが初期位置にない場合は、ダイヤルを止まるまで左回転させて初期位置に戻してください。

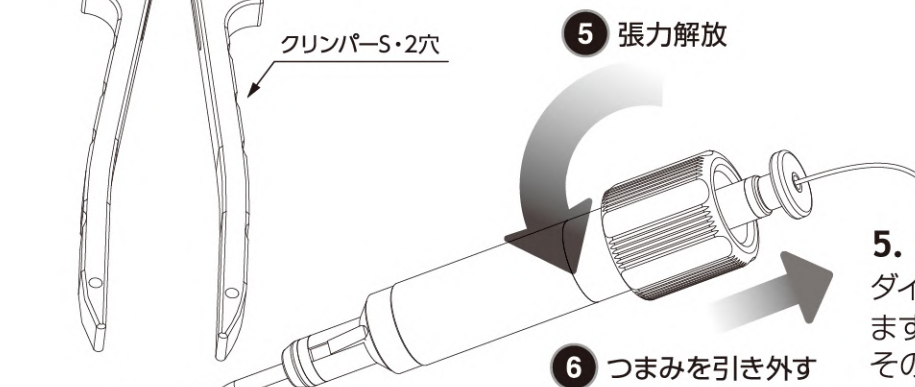
目盛りの範囲以上の張力をかけないでください。



### 4. 締結器の圧着

クリンパーS・2穴を使用し締結器を圧着します。

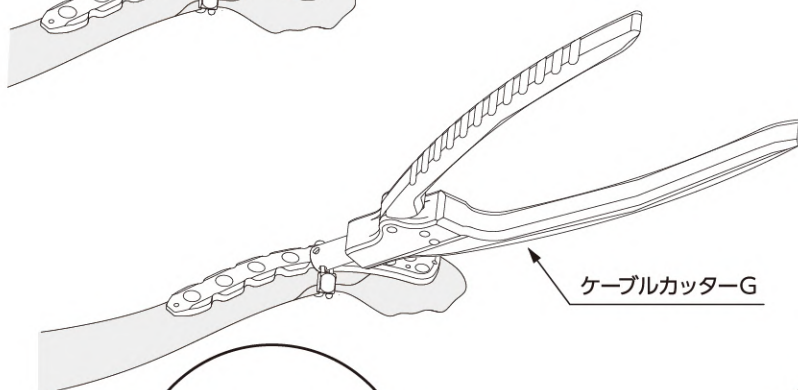
クリンパーのストッパーまで確実に握ってください。



### 5. ケーブルテンショナーの取り外し

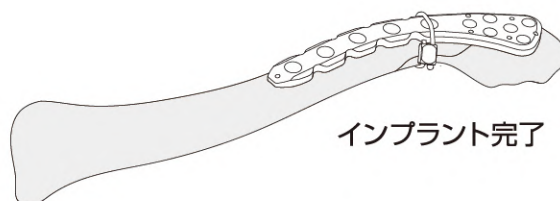
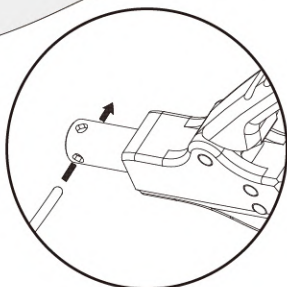
ダイヤルを左回転させ初期位置まで戻します。

その後、後端のつまみを引き、テンショナーを取り外します。



### 6. ケーブルの切断

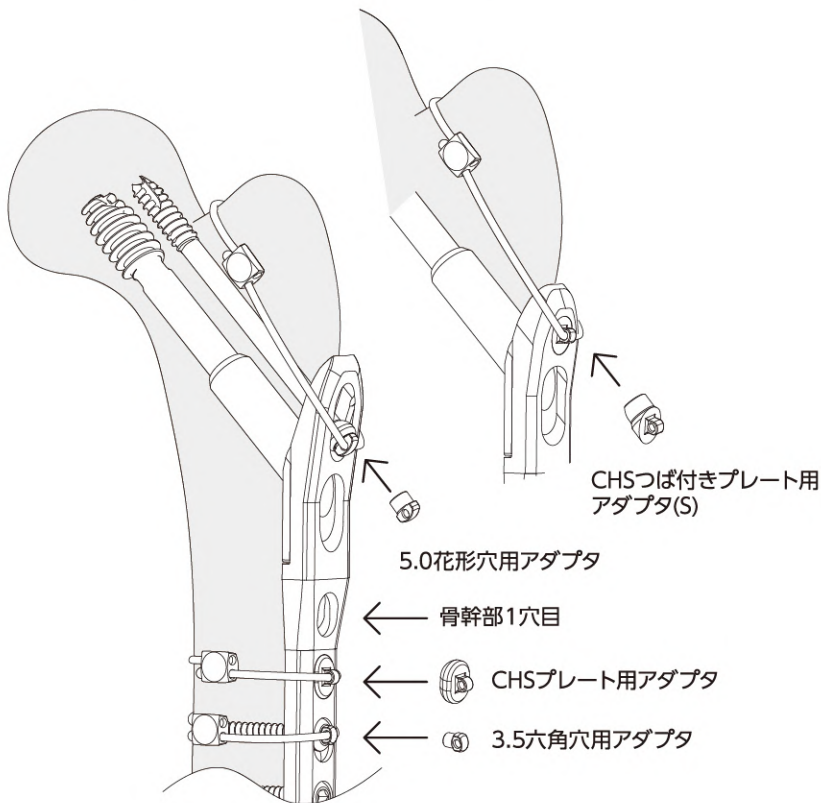
ケーブルカッターGの丸穴開口部よりケーブルを通し、U字溝へ案内させます。可能な限り締結器にカッターを密着させケーブルを切断します。



## ※ ケーブルアダプタ適用例 1 大腿骨

### HAI コンプレッションヒップスクリューシステム

- ◎「レギュラープレート」「つば付きプレート(ショート)」「つば付きプレート(ロング)」の骨幹部2穴目以降にCHSプレート用アダプタの適用が可能です。
- ◎「つば付きプレート(ショート)」のつば穴にCHSつば付きプレート用アダプタ(S)の適用が可能です。
- ◎「6.5キャニュレイトッドキャンセラスクリュー」に5.0花形穴用アダプタの適用が可能です。
- ◎「4.5コーティカルスクリュー」に3.5六角穴用アダプタの適用が可能です。



#### 1. アダプタの設置

CHSプレートスクリューホール又はスクリュー六角穴にケーブルアダプタを設置します。

##### ※ 注意

骨幹部1穴目へのCHSプレート用アダプタ及び3.5六角穴用アダプタの適用はできません。

つば穴に設置した5.0花形穴用アダプタはケーブルを大転子に巻きつけ使用してください。

3.5六角穴用アダプタは骨幹部軸に垂直となるようケーブルを巻きつけ使用してください。

CHSプレート用アダプタ使用時はケーブルを骨幹部軸に対し垂直に巻きつけ使用してください。

CHSつば付プレート用アダプタ(S)はケーブルを大転子に巻きつけ使用してください。

#### 2. ケーブル挿通

アダプタのケーブルホールにケーブルを通します。

##### ※ 注意

ケーブルはアダプタ上方より通過させてください。下方より通過させると締結器でケーブル同士が交差しなくなります。

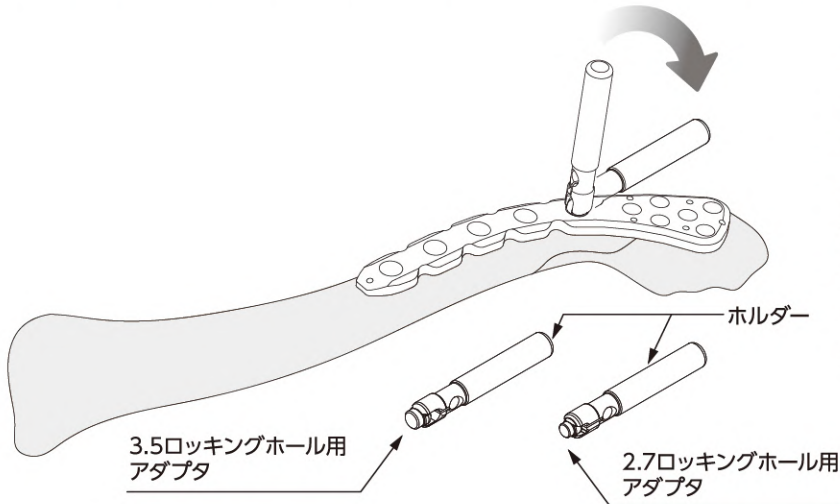
以降は「ケーブル使用方法 大腿骨」2項(p.3)以降を参照してください。

## ※ ケーブルアダプタ適用例 2 **鎖骨**

### HAI 鎖骨ロックングプレートシステム

◎「鎖骨遠位端ロックングプレート」「鎖骨前方ロックングプレート」に  
3.5ロックングホール用アダプタ、2.7ロックングホール用アダプタの適用が可能です。

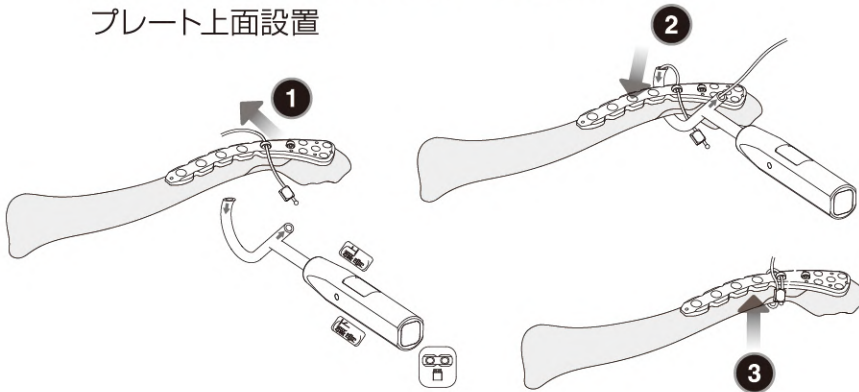
◎「鎖骨骨幹部ロックングプレート」に3.5ロックングホール用アダプタの適用が可能です。



#### 1. アダプタの設置

アダプタに接続されているホルダー部を持ち、プレートのロックングスクリューホールにアダプタをねじ込み設置します。設置時にアダプタのケーブルホール向きをケーブルの巻きつけ方向に調整します。ホルダーはスナップさせることで取り外せます。

#### 〔鎖骨遠位端ロックングプレート適用〕 プレート上面設置



#### 2. ケーブル挿通

ケーブルパッサーSを使用し、鎖骨周囲にパッサーを通します。

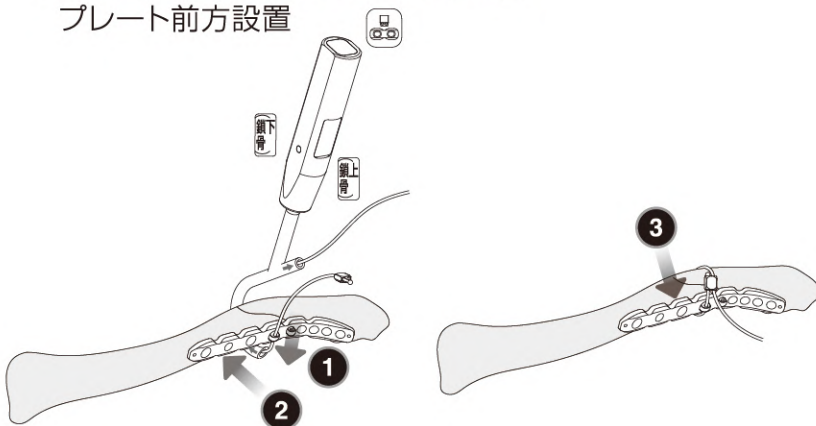
##### 【プレートが上面設置の場合】

パッサーは前方より後方へ通してください。

##### 【プレートが前方設置の場合】

パッサーは後方より前方へ通してください。

#### 〔鎖骨前方ロックングプレート適用〕 プレート前方設置



#### ※ 注意

パッサーの通し方向が異なると締結器でケーブル同士が交差しなくなります。

ケーブルをアダプタのケーブルホールに通し、パッサー先端の矢印マーキングよりケーブルを通します。

#### ※ 注意

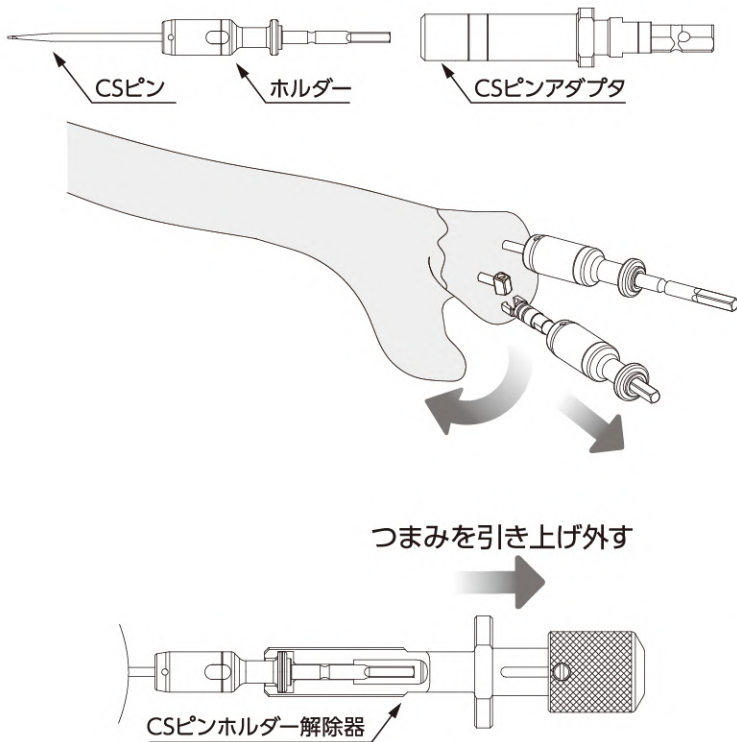
パッサー持ち手側よりケーブルを通さないでください。締結器があるためパッサーが抜けなくなります。

以降は「ケーブル使用方法 鎖骨」2項 (p.5) 以降を参照してください。



## 2. CSP WIRING SYSTEM CSピンセット

### ※ CSピン使用方法 1 肘頭 CSピン1穴



#### 1. CSピンをセット

CSピンライアルを用いて適切な長さのCSピンを選択し、ホルダー後端をCSピンアダプタに確実に接続し、パワーツールへ接続します。

#### 2. CSピン刺入

骨折部を整復し、2.0CSピン(R)・1穴を尺骨肘頭より刺入します。イメージ下で方向を確認しながら刺入してください。

スリーブ部を骨面より10mm程度浮かせた位置で止め、パワーツールから取り外します。

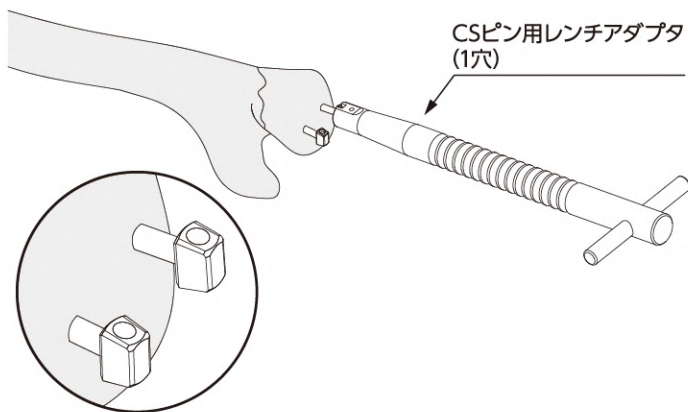
2本目のCSピンを1本目と平行になるように刺入します。

2本のCSピンの位置の確定後、ホルダーを取り外します。

ホルダーが取り外し難い場合はCSピンホルダー解除器を使用し取り外してください。

#### ※ 注意

パワーツールに無理に負荷を加えると、CSピンが折れることがあります。



#### 3. CSピン設置

CSピン用レンチアダプタ(1穴)を用いてスリーブ部の向きを調整してください。

#### 4. ケーブルの設置

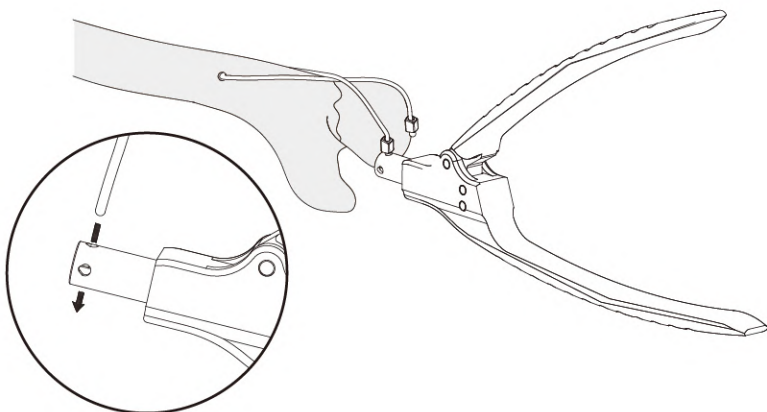
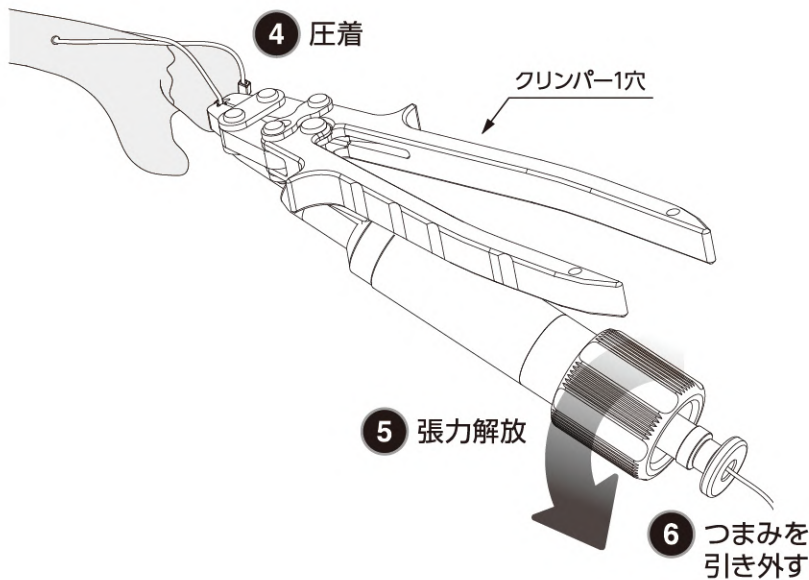
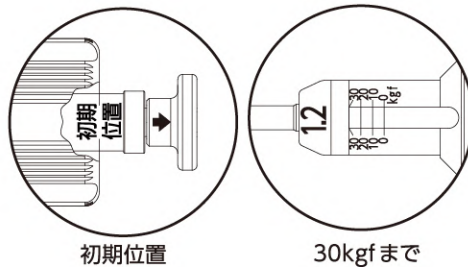
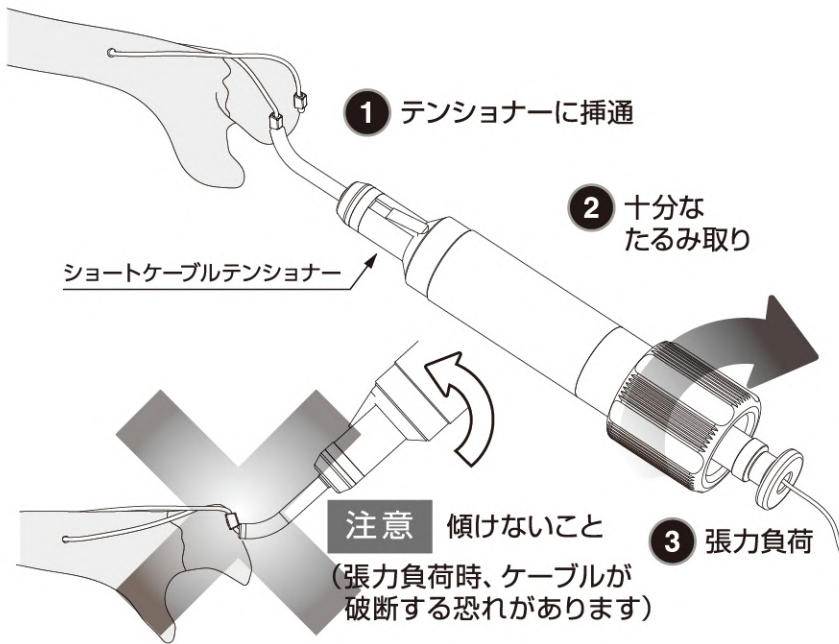
骨折部から30mm程度遠位に、2.0ドリルガイドを介して2.0ドリルで骨孔を作製します。

CSピンのケーブルホールと骨孔の間でケーブルが交差するよう、①ケーブルホール②骨孔③ケーブルホールの順でケーブルを通します。

ケーブル挿通後、レンチアダプタ1穴で用手的にCSピンを骨面まで密着させます。

#### ※ 注意

CSピンを直接叩かないでください。CSピン破損の原因となります。



## 5. ケーブルに張力をかける

ショートケーブルテンショナーの後端マーキングが初期位置にあることを確認してください。

ケーブルをテンショナーに通します。この時ケーブルのたるみを十分に取ってください。

ダイヤルを右回転させケーブルに張力を掛けていきます。

### ※注意

骨粗鬆症においてはケーブルが骨を切断したり、潰してしまうことがあるので注意してください。張力が掛かっている時にテンショナーを過度に傾けないでください。ケーブルが破断する恐れがあります。

マーキングが初期位置にない場合は、ダイヤルを止まるまで左回転させて初期位置に戻してください。

目盛りの範囲以上の張力をかけないでください。

骨折部位	目安張力
肘頭	25kgf

※上記の数値は目安となります。

ケーブルの張り具合を確認しながら調整してください。

## 6. 締結器の圧着

クリンパー1穴を使用しスリーブ部を圧着します。

クリンパーのストッパーまで確実に握ってください。

圧着後テンショナーのダイヤルを左回転させ初期位置まで戻します。

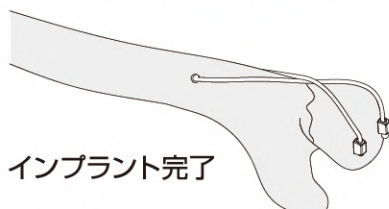
その後、後端のつまみを引き、テンショナーを取り外します。

### ※注意

スリーブ部は必ず2本とも圧着してください。

## 7. ケーブルの切断

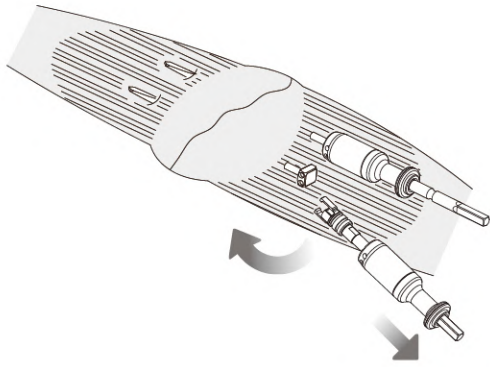
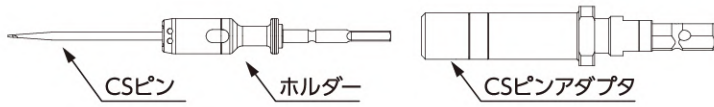
ケーブルカッターGの丸穴開孔部よりケーブルを通し、U字溝へ案内させます。可能な限りスリーブ部にカッターを密着させ、ケーブル残余部を切断します。



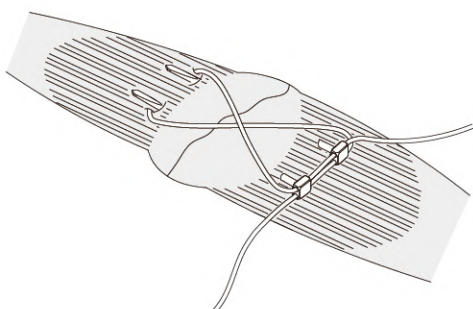
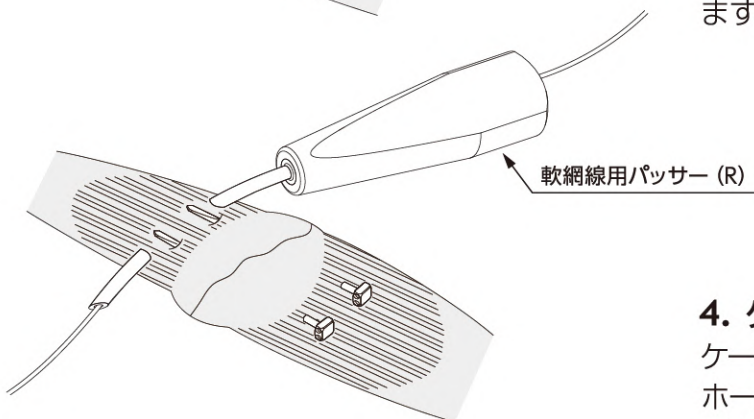
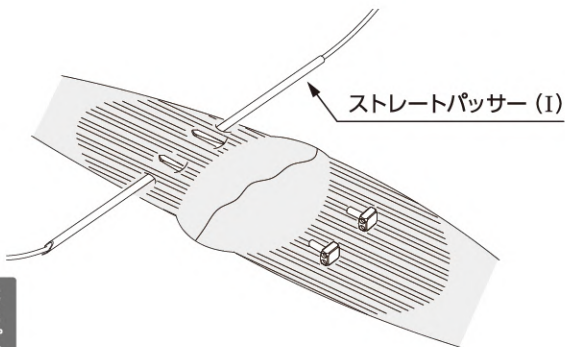
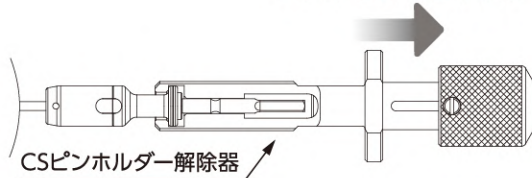
## ※ CSピン使用方法 2

### 膝蓋骨

### CSピン2穴



つまみを引き上げ外す



#### 1. CSピンをセット

CSピンライアルを用いて適切な長さのCSピンを選択し、ホルダー後端をCSピンアダプタに確実に接続し、パワーツールへ接続します。

#### 2. CSピン刺入

骨折部を整復し、2.0CSピン(R)・2穴を膝蓋骨上縁に刺入します。イメージ下で方向を確認しながら刺入してください。

スリーブ部を大腿四頭筋腱付着部より10mm程度浮かせた位置で止め、パワーツールから取り外します。2本目のCSピンを1本目と平行になるように刺入します。

2本のCSピンの位置の確定後、ホルダーを取り外します。

ホルダーが取り外し難い場合はCSピンホルダー解除器を使用し取り外してください。

#### ※ 注意

パワーツールに無理に負荷を加えると、CSピンが折れることがあります。

#### 3. ケーブルの設置

パッサーを用いて膝蓋骨下縁にケーブルを通し、左右のケーブルの長さが均等になるように調整します。

#### 4. ケーブル挿通

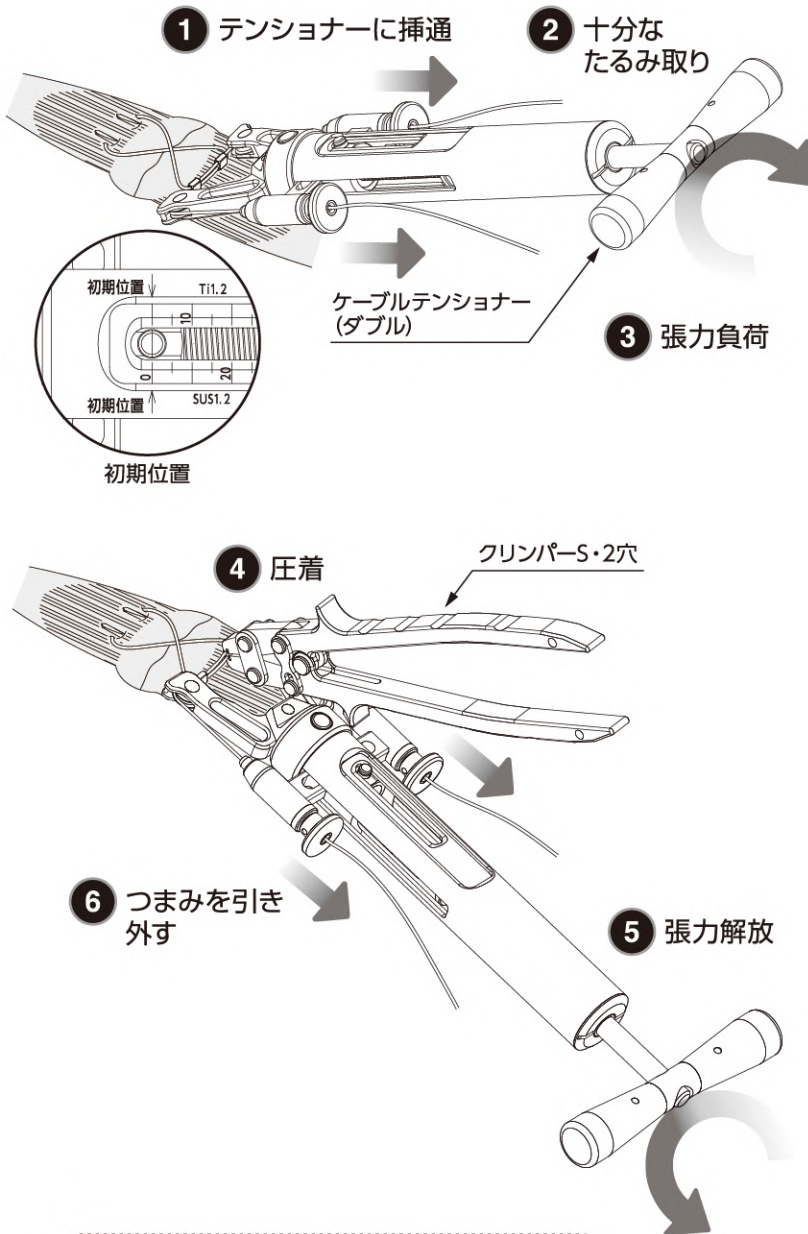
ケーブルを8の字に交差させ、スリーブ部のケーブルホールにケーブルを通します。

スリーブの向きはレンチアダプタSを用いて調整してください。

ケーブル挿通後、レンチアダプタSで用手的にCSピンを骨面まで密着させます。

#### ※ 注意

ケーブルホールに輪ができないようにケーブルを通してください。



### 5. ケーブルに張力かける

ケーブルテンショナー（ダブル）のゲージ目盛が初期位置にあることを確認してください。  
 ケーブルをテンショナーの先端ローラー部に掛け、ケーブルホルダー部に通します。この時ケーブルのたるみを十分に取ってください。  
 テンショナー先端・ケーブル・スリーブ部を一直線上に配置します。  
 ハンドルを右回転させケーブルに張力をかけていきます。

#### 注意

骨粗鬆症においてはケーブルが骨を切断したり、潰してしまうことがあるので注意してください。マーキングが初期位置にない場合は、ダイヤルを止まるまで左回転させて初期位置に戻してください。  
 目盛りの範囲以上の張力をかけないでください。

骨折部位	目安張力
膝蓋骨	30kgf

※上記の数値は目安となります。  
 ケーブルの張り具合を確認しながら調整してください。

### 6. 締結器の圧着

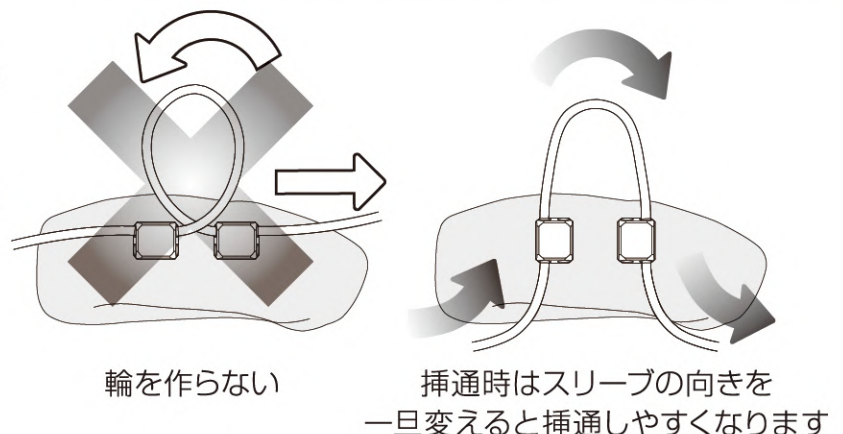
クリンパーS・2穴を使用しスリーブ部を圧着します。  
 クリンパーのストッパーまで確実に握ってください。  
 圧着後テンショナーのハンドルを左回転させ初期位置まで戻します。  
 その後ケーブルホルダー部のつまみを引き、テンショナーを取り外します。

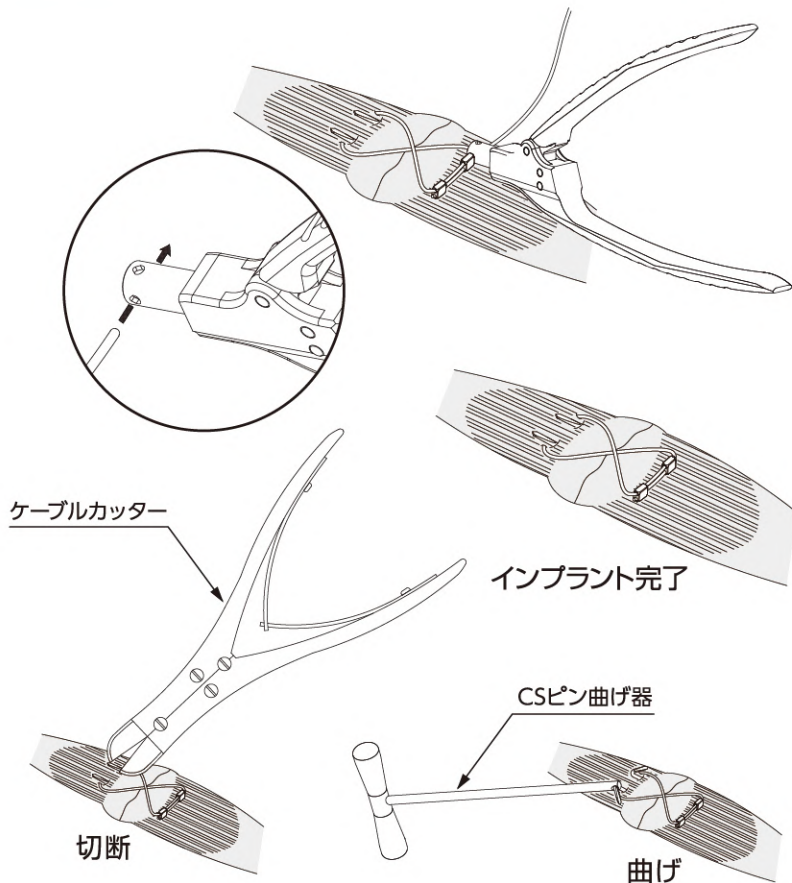
### POINT ケーブル挿通のポイント

ケーブル挿通時に輪ができた状態で通すと、ケーブルのよじれが残存したままの状態となり、適正な張力負荷や圧着作業ができなくなる恐れがあります。

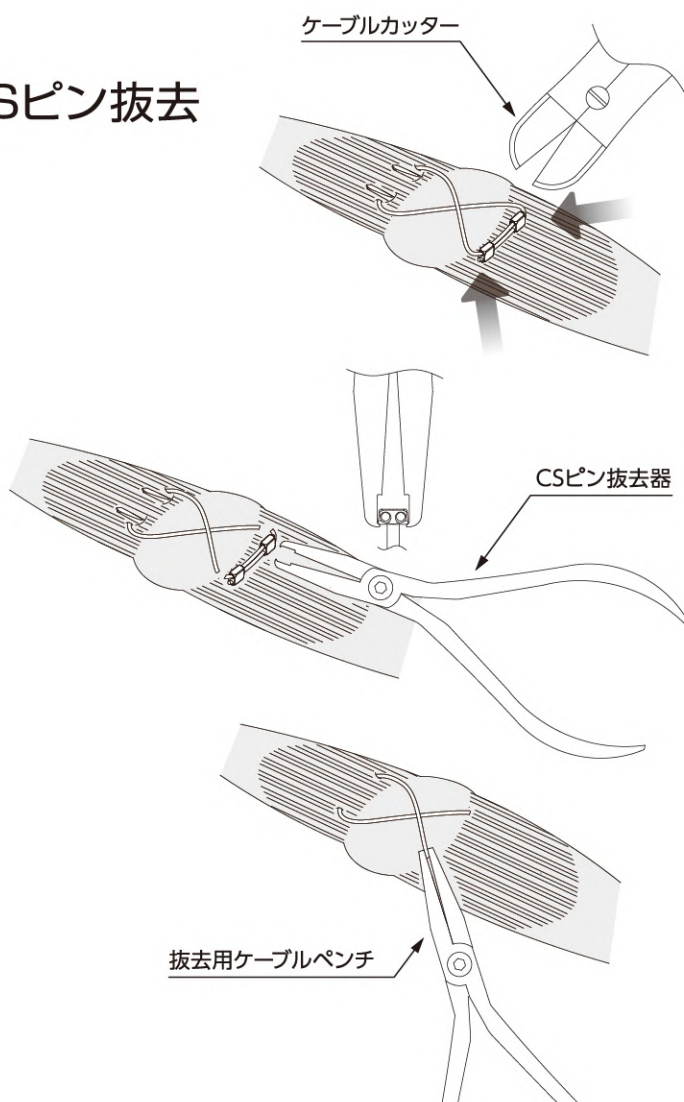
ケーブル挿通時には、スリーブの向きを上向きにした状態とすると挿通作業が容易になります。

スリーブ向き調整は、レンチアダプタSで行います。





## ※ CSピン抜去



## 7. ケーブルの切断

ケーブルカッターGの丸穴開孔部よりケーブルを通し、U字溝へ案内させます。可能な限りスリーブ部にカッターを密着させ、ケーブル残余部(左右)を切断します。

## 8. ピン先端の切断(曲げ)

CSピン先端はケーブルカッターを使用し切断又はCSピン曲げ器にて曲げることが可能です。脱転に注意し処置してください。

## 1. ケーブル切断

スリーブ両端のケーブルをカットします。

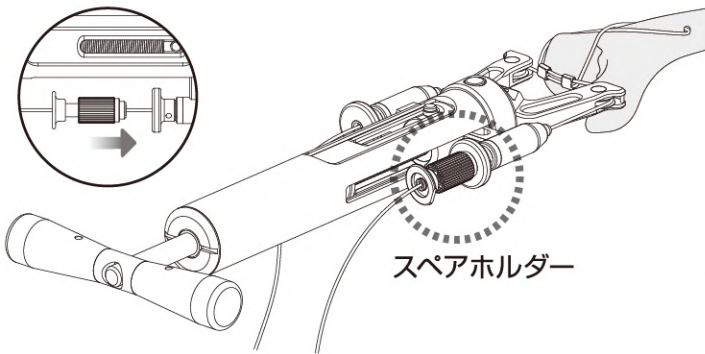
## 2. CSピン抜去

CSピン抜去器をスリーブ部に引っ掛け、CSピンを引き抜きます。CSピン先端を曲げている場合は、スリーブ部の根元又は曲げている箇所をケーブルカッターにて切断した後、CSピンを引き抜いてください。

## 3. ケーブル抜去

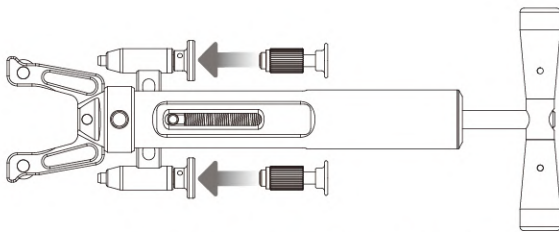
残ったケーブルを抜去用ケーブルペンチで引き抜きます。

## スペアホルダー使用方法

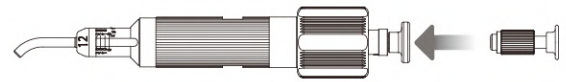


### スペアホルダー接続による張力負荷

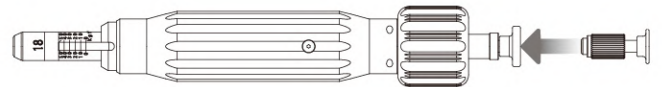
テンショナーによる張力負荷を行っている時、ケーブルが滑り張力が適切にかからない場合は、テンショナーのハンドルを左回転にて初期位置に戻した後、スペアホルダーをテンショナーのつまみに接続し、ケーブルのたるみを十分に取った後、再度ハンドルを右回転させ張力をかけていきます。



ケーブルテンショナー (ダブル)



ショートケーブルテンショナー



ラージケーブルテンショナー

各テンショナーのスペアホルダー接続箇所



HOMS ENGINEERING INC.

# CSP WIRING SYSTEM



販売元



株式会社 ホムズ技研 営業部

HOMS	東京支店	Tel: 03-5989-0090	Fax: 03-5989-0091
	広島支店	Tel: 082-543-6180	Fax: 082-543-6171
	仙台営業所	Tel: 022-716-0160	Fax: 022-716-0161
	名古屋営業所	Tel: 052-218-4686	Fax: 052-218-4687
	大阪営業所	Tel: 06-6467-4172	Fax: 06-6467-4173
	福岡営業所	Tel: 092-432-7270	Fax: 092-432-7271

製造販売元

株式会社 ホムズ技研

許可番号 20B1X00006