

HOMS 

HAI CHS

コンプレッションヒップスクリューシステム

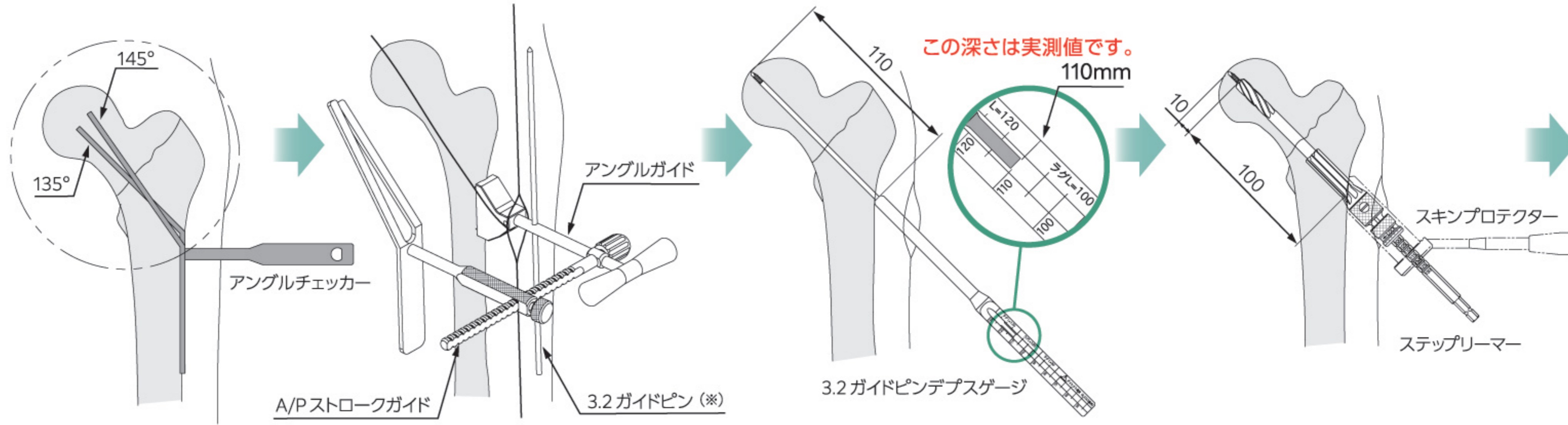


株式会社 ホムズ技研

レギュラープレート

《キード・ラグスクリューを使用した場合》

1. 皮切位置 > 2. ガイドピン刺入位置確認 > 3. ガイドピン刺入・深さ計測 > 4. 頸部リーミング



骨折部の整復後、アングルチェッカーを患者大腿皮膚前面に置き、正面像で頸体角の確認を行い、皮切位置を決定します。

アングルガイドにA/Pストロークガイド及びアングルチェッカーを取り付け、大腿骨外側皮質面にあてがい、イメージインテンシファイヤー(X線透視)で確認しながら3.2ガイドピン刺入位置を決定します。

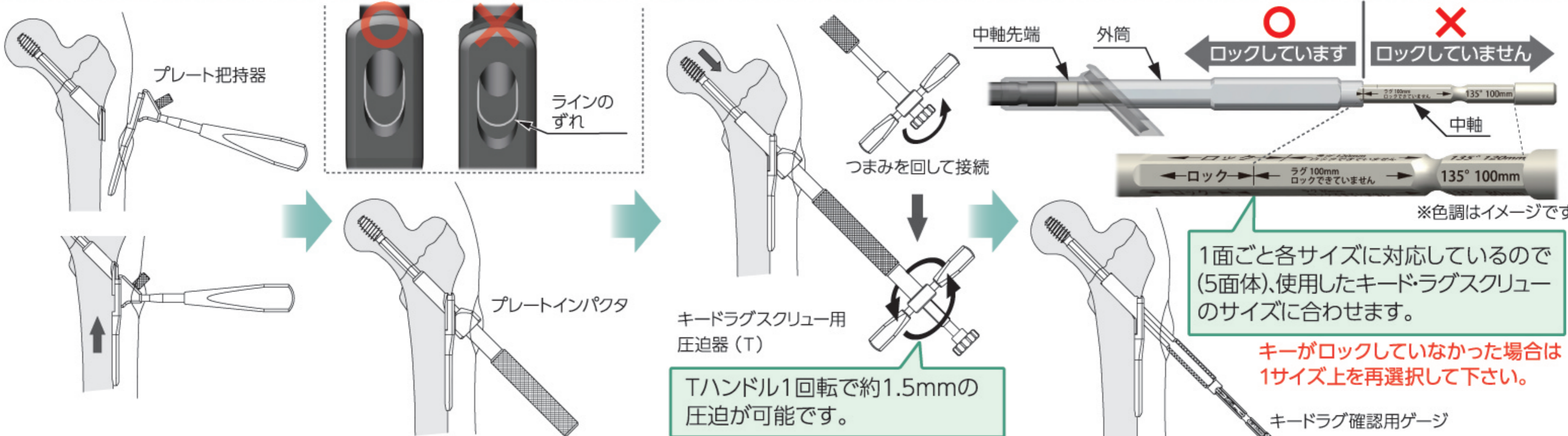
アングルガイドを骨面に押し当て、骨頭軟骨下骨直下までガイドピンを刺入した後、3.2ガイドピンデプスゲージを骨面に押し当て、ガイドピン刺入深さを計測します。

デプスゲージ計測長より10mm差し引いた位置にステップリーマーを調整し、スキンプロテクターを介して、ステップ刃のカウンターシンク部までリーミングします。

7. プレート装着

8. コンプレッション

9. ロック確認



プレート把持器にてプレートを確実に固定し、プレート遠位端を皮切部より挿入し、ラグスクリューへ確実に装着させます。

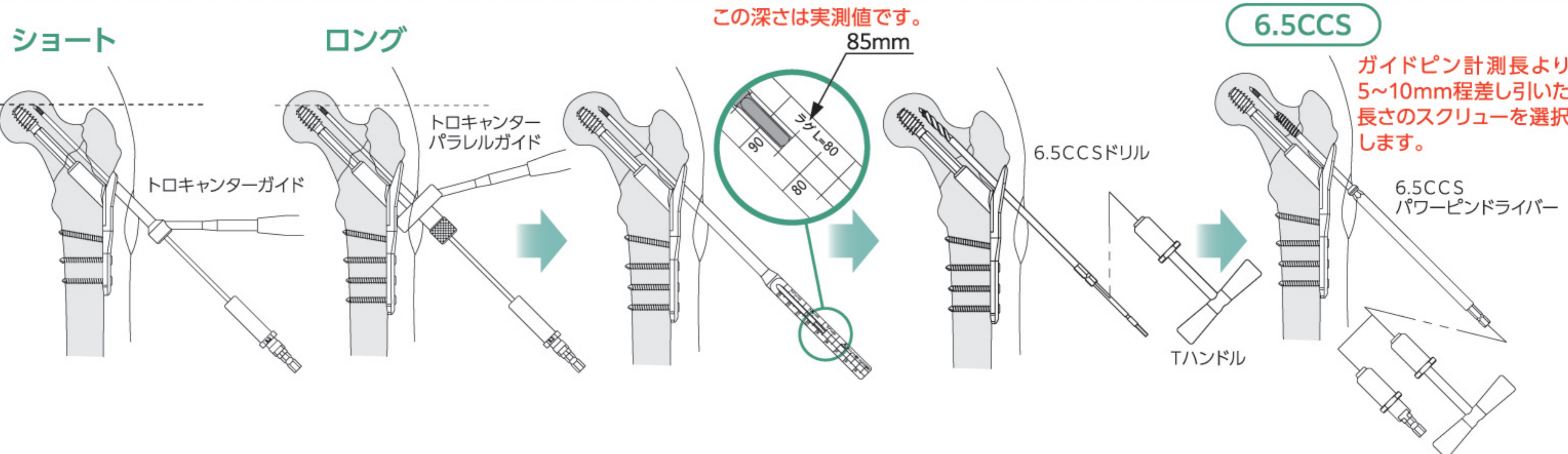
プレートインパクトを用いてプレートとラグスクリューを完全に接続し、プレートを骨面に密着させます。

キード・ラグスクリュー135°を使用の場合は、プレートインパクトを介して、キードラグスクリュー用圧迫器にて圧迫をかけることができます。

キードラグ確認用ゲージの外筒をラグスクリューフランジ面へ突き当て、中軸先端をバレル内へ突き当たるまで挿入し、キーが完全にロックしていることを確認します。

つば付きプレート

14. ガイドピン刺入 > 15. ガイドピン刺入深さ計測 > 16. ドリリング > 17. スクリュー挿入



つば付き(ショート)はトロキャンターガイドを、つば付き(ロング)はトロキャンターパラレルガイドを用いて、3.2ガイドピンをラグスクリューと平行にラグスクリュースレッド先端部を越えない程度まで刺入します。

3.2ガイドピンデプスゲージの先端をつば部スクリューホール内面に押しあて、ガイドピン刺入深さを計測します。

骨質が硬い場合は、6.5CCSドリルによる穴あけ後、6.5CCSタップにてプレタップを行います。

6.5CCSパワーピンドライバーにTハンドル又はパワーピンアダプタを接続し、選択した6.5CCSを挿入します。

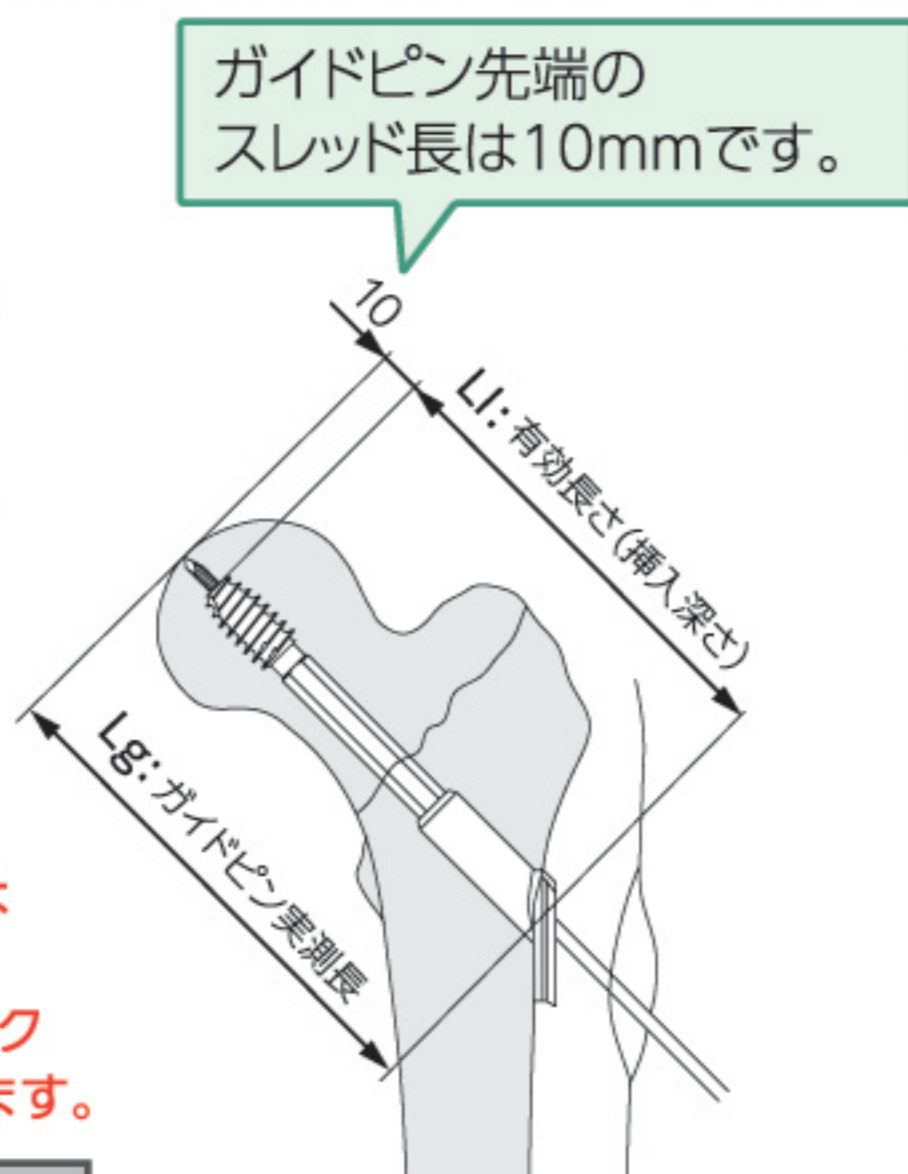
5. ラグスクリューサイズ選択

6. ラグスクリュー挿入

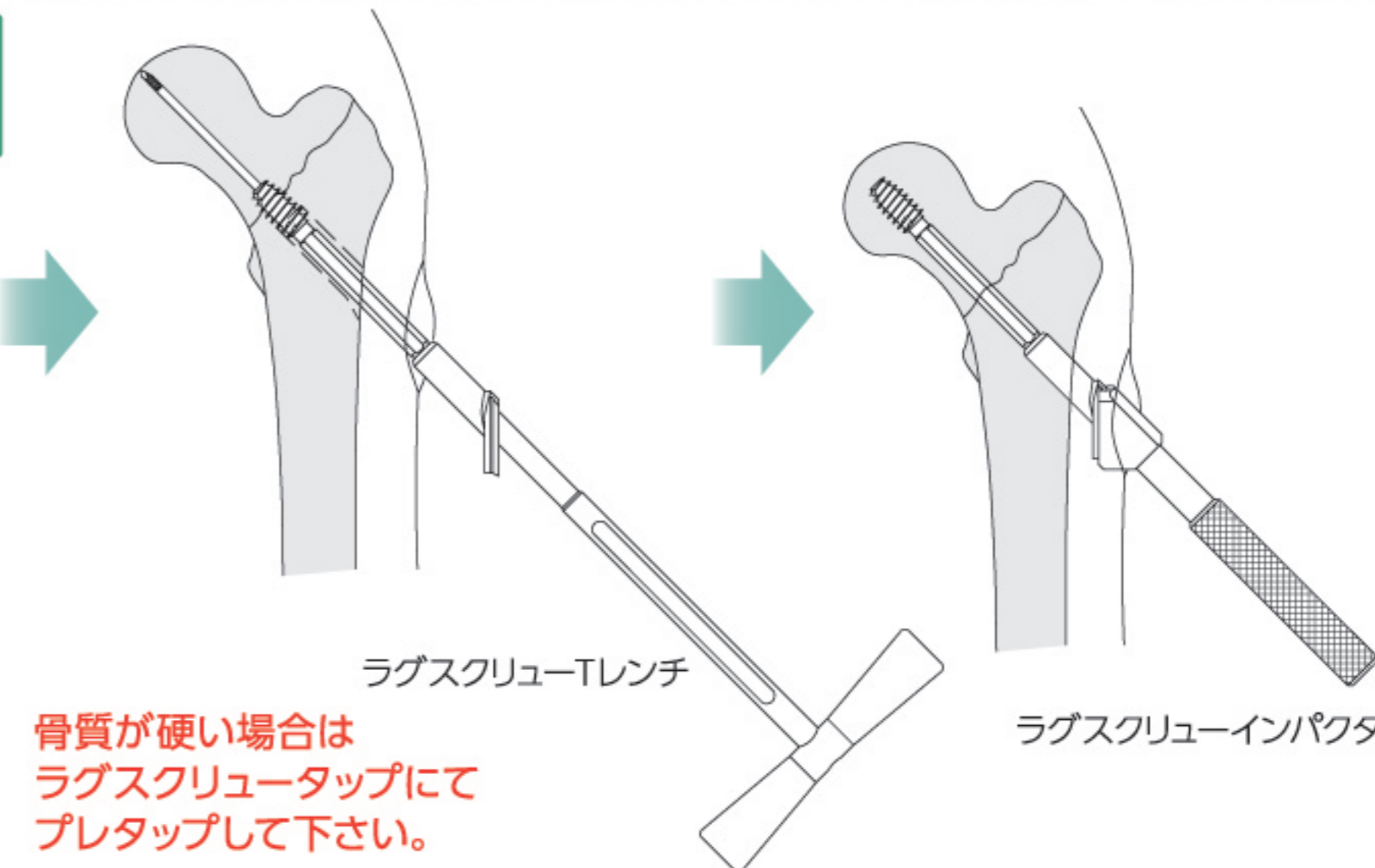
ラグスクリュー選択サイズ (注)		
ラグスクリュー L=120mm	ラグスクリュー L=100mm	ラグスクリュー L=80mm
ラグ L=120	ラグ L=100	ラグ L=80
130未満	110以上 110未満	90以上 90未満
120	110	80
110	100	75以上
100	90	
90	80	
80	75	
Lg: ガイドピン実測長		

(注) キードの場合、フルストロックに近い状態では1サイズ上を選択して下さい。
キーを確実にロックさせるには、フルストロック状態よりバレルを7mm押し込む必要があります。

Lg: ガイドピン 実測長	ラグスクリュー	
	サイズ	LI: 有効長さ
75以上~ 90未満	L= 80	65以上~ 80未満
90以上~ 110未満	L=100	80以上~ 100未満
110以上~ 130未満	L=120	100以上~ 120未満



ガイドピン計測長より10mm差し引いた長さが含まれるラグスクリューを選択します。



骨質が硬い場合はラグスクリュータップにてプレタップして下さい。

ラグスクリュー軸をフルストロック状態で所定位置まで挿入した後、ラグスクリューTレンチのハンドルの向きが正面像で水平になる位置で止めます。ラグスクリュー軸とバレルを確実にロックさせるようバレルを押し込みます。

バレル部分が入りづらい場合は、ラグスクリューインパクトを取り付けてハンマリングします。

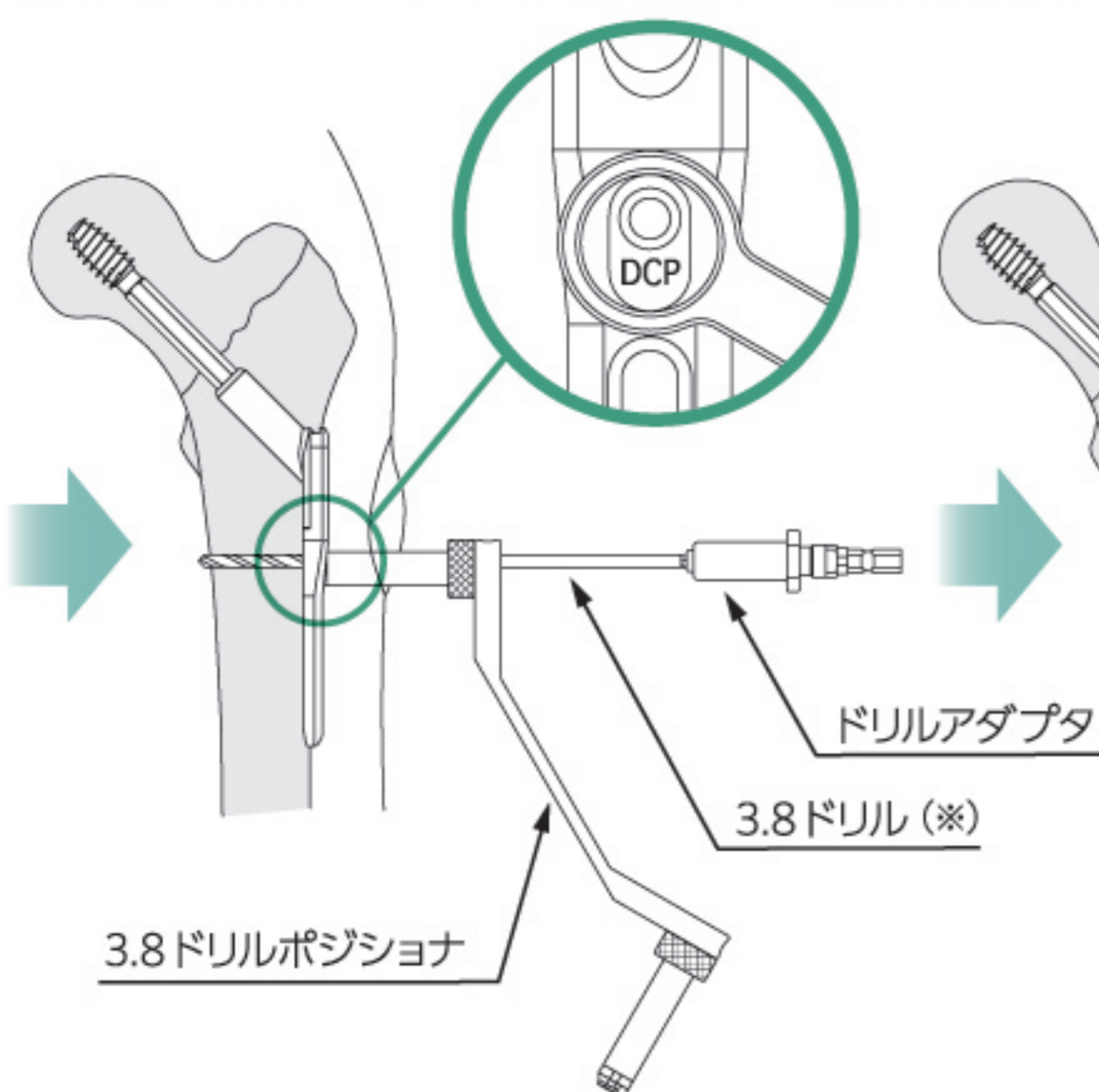
スクリュー固定

10. 1穴目ドリリング

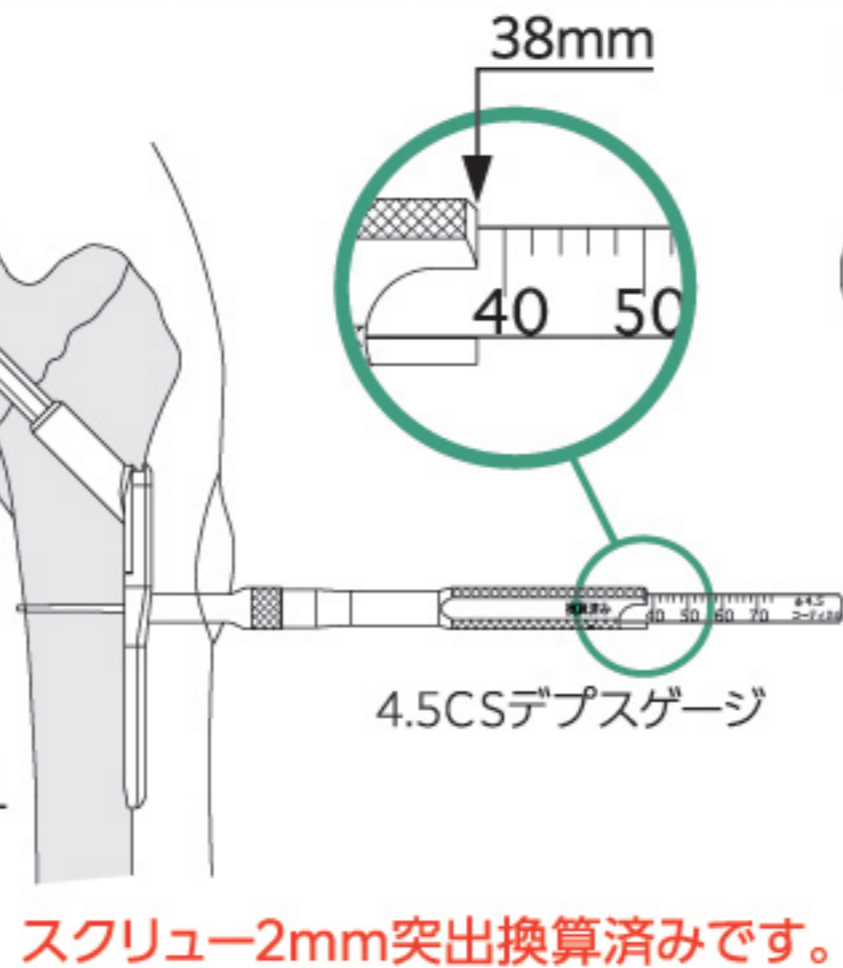
11. スクリュー長計測

12. スクリュー挿入

13. 2穴目以降スクリュー固定

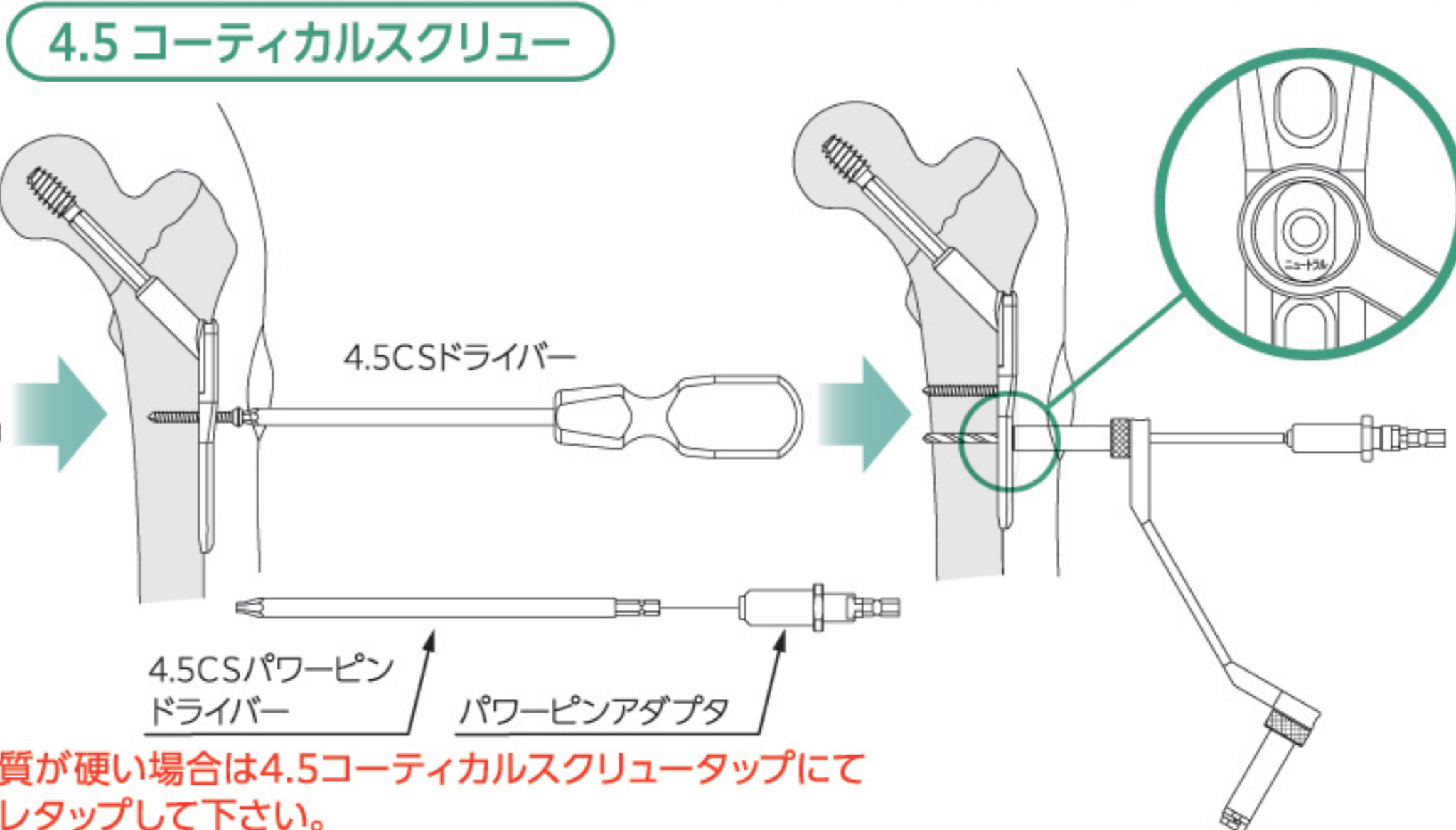


3.8ドリルポジションナのDCP側をプレート1穴目に確実に合わせ、3.8ドリルにドリルアダプタを接続し、穴あけを行います。



スクリュー2mm突出換算済みです。

4.5CSデプスゲージの先端フックを内側皮質に引っ掛け、スリーブ端部の位置でスケールを読み取ります。



骨質が硬い場合は4.5コーティカルスクリュータップにてプレタップして下さい。

選択した長さの4.5CSを、4.5CSドライバーで手動的に挿入します。必要に応じて4.5CSパワーピンドライバーにパワーピンアダプタを接続し、パワーツールにて挿入します。

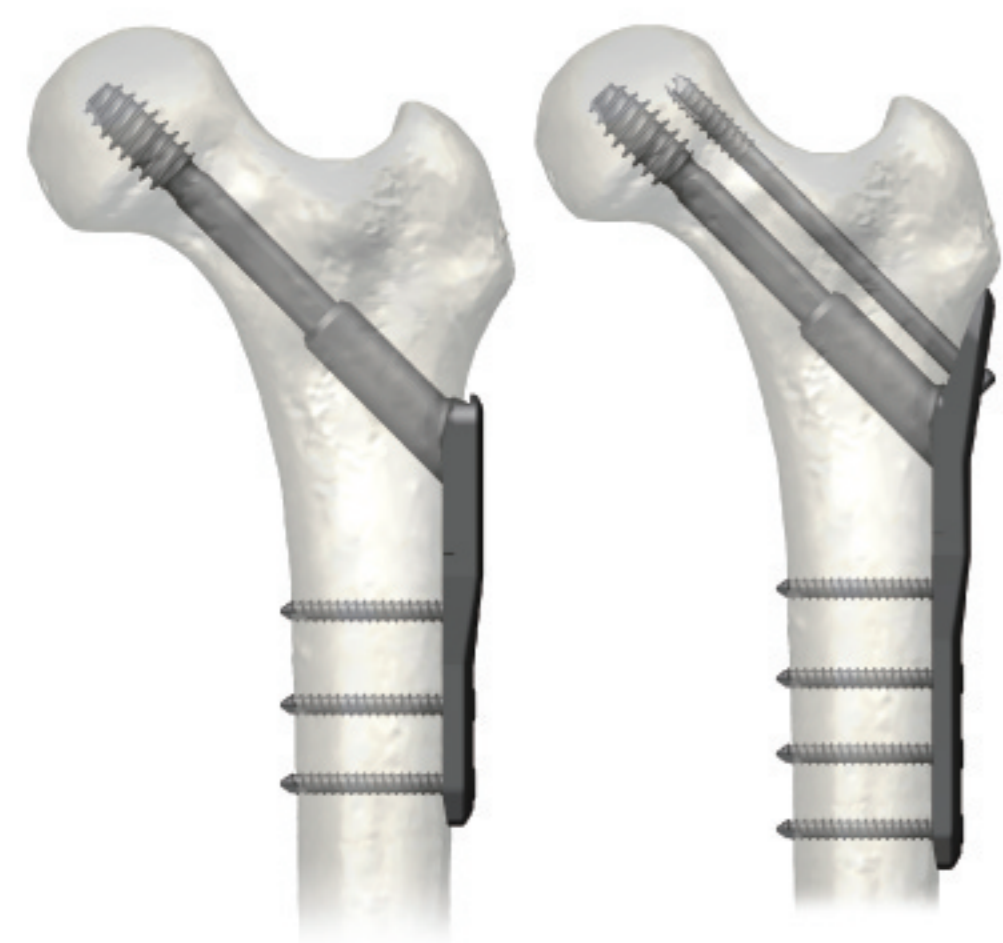
2穴目以降、3.8ドリルポジションナのニュートラル側をプレートのスクリューホールに合わせ、プレート1穴目と同様の手順で穴あけ、深さ計測を行い、コーティカルスクリューを挿入します。

インプラント完了

抜去

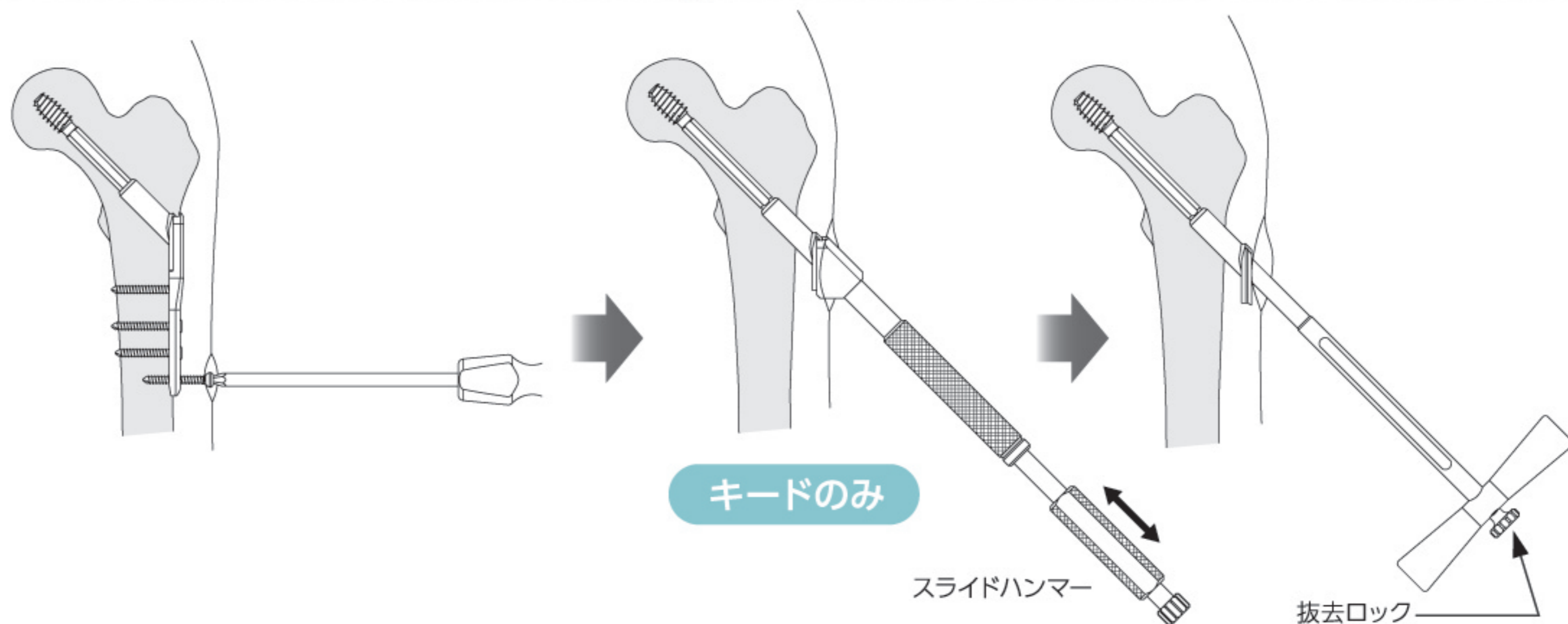
1. スクリューとプレート抜去

2. ラグスクリュー抜去



レギュラープレート

つば付きプレート(ロング)



4.5CSを4.5CSドライバーにて抜去します。6.5CCSを使用している場合は、6.5CCSパワーピンドライバーにTハンドルを組み付け抜去します。その後、プレートを抜去します。

キード・ラグスクリューの抜去にはラグスクリューインパクトを装着し、後端にスライドハンマーを接続してハンマーをスライドすることによりフルストロック位置まで引き抜きます。

ラグスクリューにラグスクリューTレンチを挿入し、抜去ロックにてラグスクリューを固定し、抜去します。

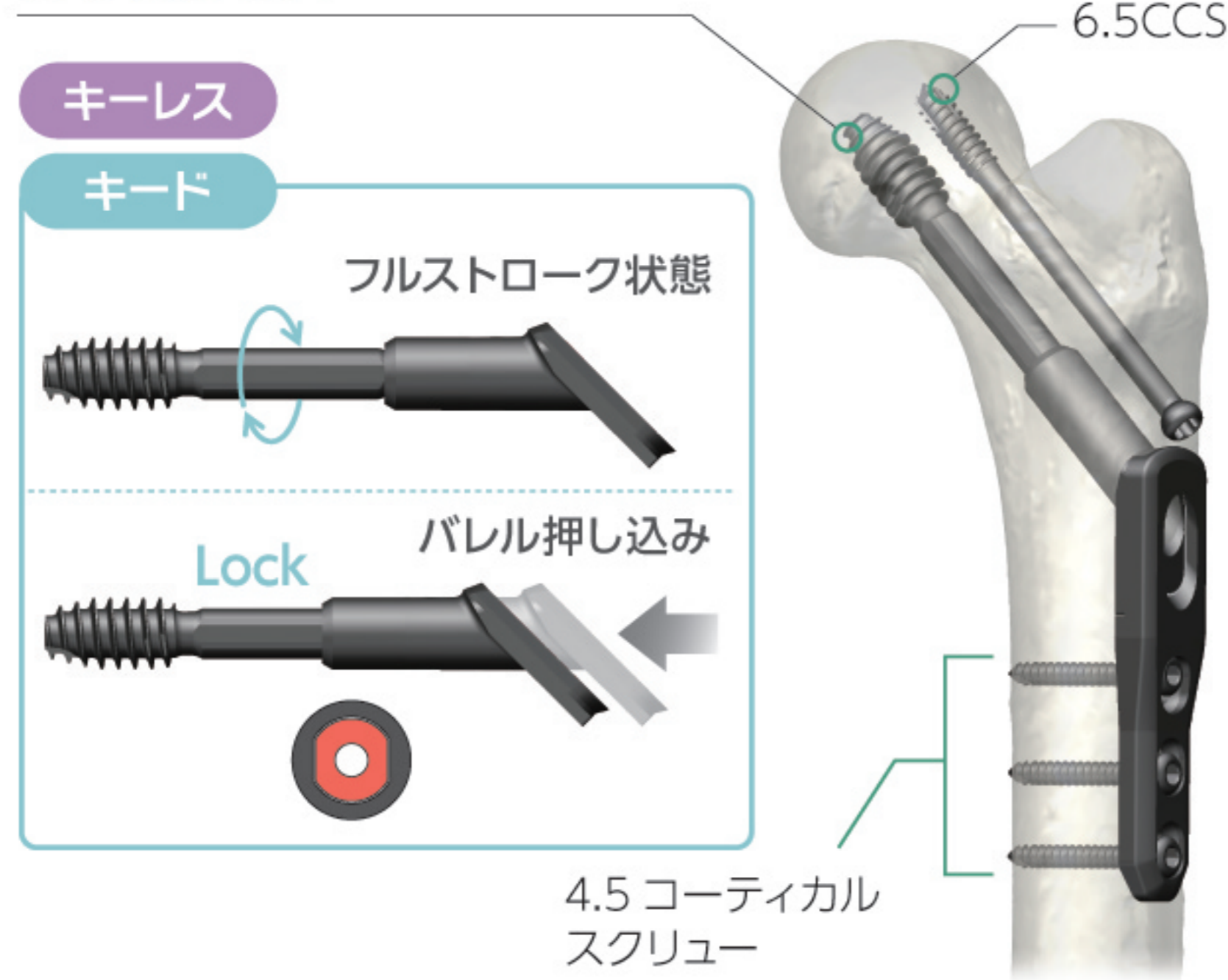
詳細な手技手順は添付文書をご確認ください。

※ 販売名: 骨手術用穿孔器具
医療機器認証番号: 22200BZX00919000

HAIコンプレッションヒップスクリューシステムは、日本人特有の小柄な患者さん向けに最小侵襲手術(MIS)を意図して開発されたスライディングラグスクリュー型CHSです。
 キード・ラグスクリューは、フルストロックでラグスクリューを挿入した後、バレルを押し込むだけで回旋防止が行えるシンプルな構造です。

レギュラープレート

[適応例] 大腿骨転子部、頸基部骨折
ラグスクリュー



つば付きプレート

[適応例] 不安定型粉碎骨折 (Evans分類Type I Group 4)
 逆斜骨折 (Evans分類Type II) ※

※不安定型逆斜骨折については術前計画で適応を十分に検討した上で使用して下さい。



レギュラープレート

近位: 幅 19mm
 厚さ 7.8mm
 遠位: 幅 16mm
 厚さ 6mm



カタログNo.	穴数	全長(mm)	JANコード
H101-0002	2穴	68.4	4562116340839
H101-0003	3穴	83.7	4562116340846
H101-0004	4穴	99.0	4562116340853
H101-0006	6穴	129.6	4562116340860
H101-0008	8穴	160.2	4562116340877*

※オプション

つば付きプレート (ショート)

近位: 幅 19mm
 厚さ 7.8mm
 遠位: 幅 16mm
 厚さ 6mm



カタログNo.	穴数	全長(mm)	JANコード
H102-0003	3穴	94.1	4562116340884

つば付きプレート (ロング)

近位: 幅 19mm
 厚さ 7.8mm
 遠位: 幅 16mm
 厚さ 6mm



カタログNo.	穴数	全長(mm)	JANコード
H103-0004	4穴	118.1	4562116340938
H103-0006	6穴	148.7	4562116340945
H103-0008	8穴	179.3	4562116340952*

※オプション

6.5キャニキュレイテッド キャンセラスクリュー

六角サイズ: 花形 5.0mm



カタログNo.	首下長(mm)	JANコード
H265-0040	40	4562116341195
H265-0045	45	4562116341201
H265-0050	50	4562116341218
H265-0055	55	4562116341225
H265-0060	60	4562116341232
H265-0065	65	4562116341249
H265-0070	70	4562116341256
H265-0075	75	4562116341263
H265-0080	80	4562116341270
H265-0085	85	4562116341287
H265-0090	90	4562116341294
H265-0095	95	4562116341300

販売名: HAIキャニキュレイテッドキャンセラスクリュー
 医療機器承認番号: 21800BZZ10128000

4.5コーティカルスクリュー

六角サイズ: 3.5mm



カタログNo.	全長(mm)	JANコード
H345-0026	26	4562116349351
H345-0028	28	4562116349368
H345-0030	30	4562116349375
H345-0032	32	4562116341065
H345-0034	34	4562116341072
H345-0036	36	4562116341089
H345-0038	38	4562116341096
H345-0040	40	4562116341102
H345-0042	42	4562116341119
H345-0044	44	4562116341126
H345-0046	46	4562116341133
H345-0048	48	4562116341140
H345-0050	50	4562116341157

販売名: HAIコーティカルスクリュー
 医療機器承認番号: 21800BZZ10080000

キーレス ラグスクリュー

スレッド径: φ12.0
 スレッド長: 22mm
 バレル径: φ12.2



カタログNo.	角度	全長(mm)	JANコード
H104-3508	135°	80	4562116340969
H104-3510		100	4562116340976
H104-3512		120	4562116340983
H104-4510	145°	100	4562116340990
H104-4512		120	4562116341003

キード ラグスクリュー

スレッド径 φ12.0
 スレッド長 22mm
 バレル径 φ12.2



カタログNo.	角度	全長(mm)	JANコード
H105-3508	135°	80	4562116341010
H105-3510		100	4562116341027
H105-3512		120	4562116341034
H105-4510	145°	100	4562116341041
H105-4512		120	4562116341058

<インプラント>

販売名	HAIコンプレッションヒップスクリューシステム
医療機器承認番号	21800BZZ10083000
医療機器分類	高度管理医療機器
成分	チタン合金 Ti-6Al-4V
使用上の注意	添付文書参照のこと

滅菌済み 再使用禁止

<器械>

販売名	HAIコンプレッションヒップスクリューシステム用手術器械
医療機器届出番号	20B1X00006H00002
医療機器分類	一般医療機器
成分	ステンレス, チタン合金, アルミ合金, PPS, POM, PF
使用上の注意	添付文書参照のこと

販売元

H+ 株式会社 ホムズ技研 営業部

HOMS 東京支店 Tel: 03-5989-0090 Fax: 03-5989-0091
 広島支店 Tel: 082-543-6180 Fax: 082-543-6171
 仙台営業所 Tel: 022-716-0160 Fax: 022-716-0161
 名古屋営業所 Tel: 052-218-4686 Fax: 052-218-4687
 大阪営業所 Tel: 06-6467-4172 Fax: 06-6467-4173
 福岡営業所 Tel: 092-432-7270 Fax: 092-432-7271

製造販売元

株式会社 ホムズ技研

許可番号 20B1X00006