

# Two Extra Screw

ネイルシステム



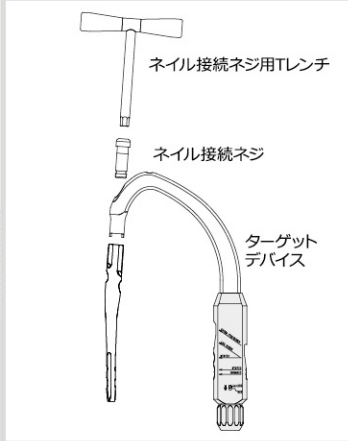
HOMS 

株式会社 ホムズ技研

# Two Extra Screw ネイルシステム

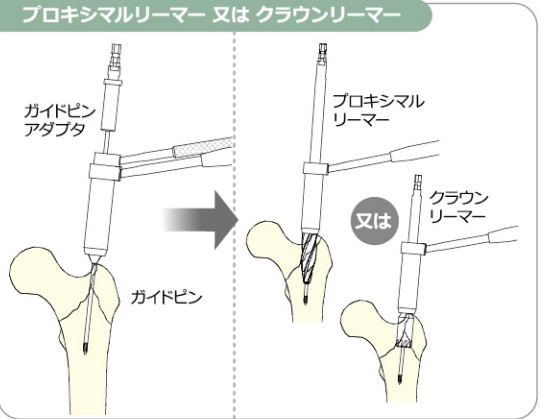
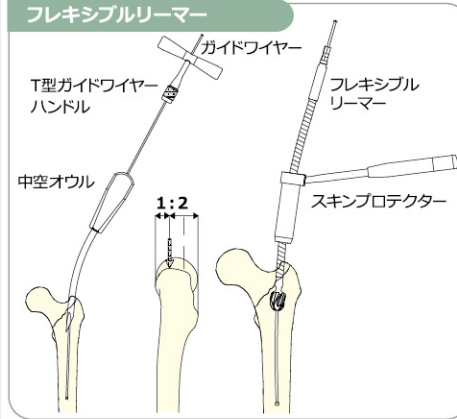
**インプラント** HOMS ENGINEERING INC.

1 T/D取付け

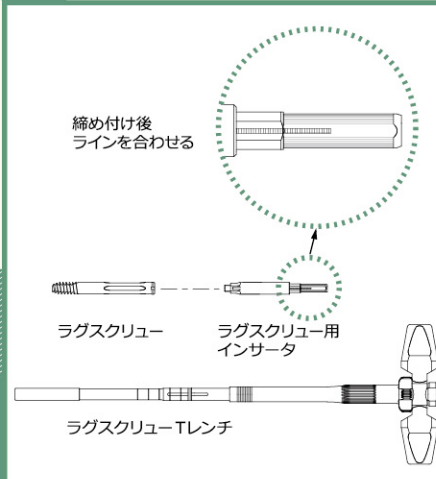


ネイルの組立後、リーマーとドリルの通りチェックを行います。

2 リーミング

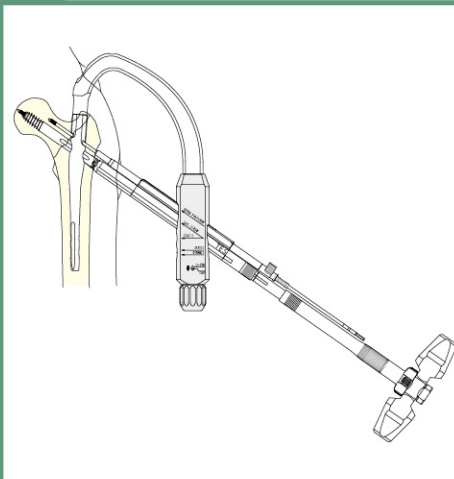


6 ラグスクリュー装着



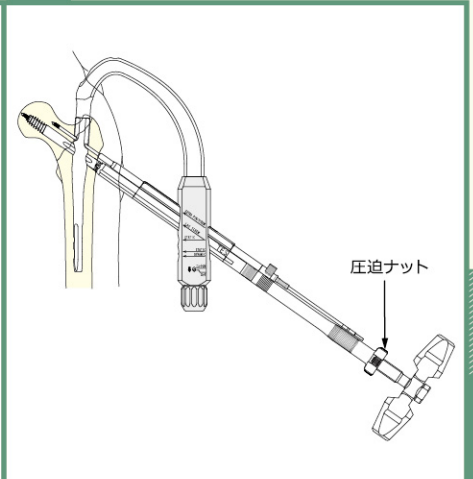
ラグスクリュー後端にインサータを取り付け固定します。ラグスクリューを挿入します。ラグスクリューTレンチに挿入し、Tハンドル部のつまみで固定します。

7 ラグスクリュー挿入



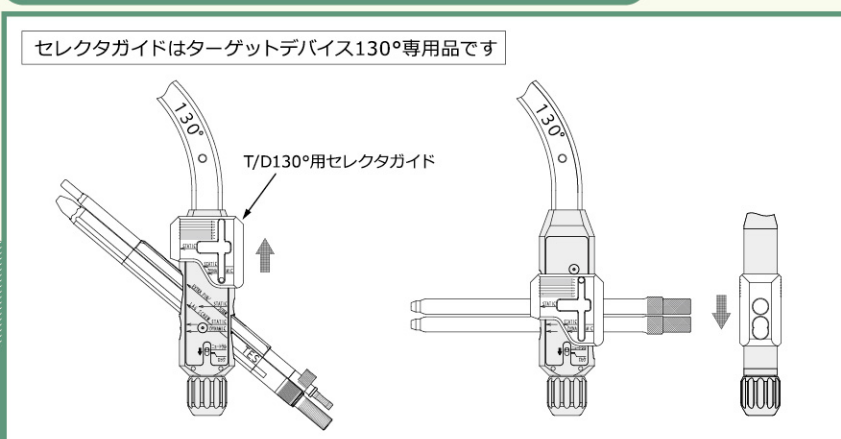
最終的にTレンチの持ち手を水平か垂直の向きに合わせます。

8 コンプレッション



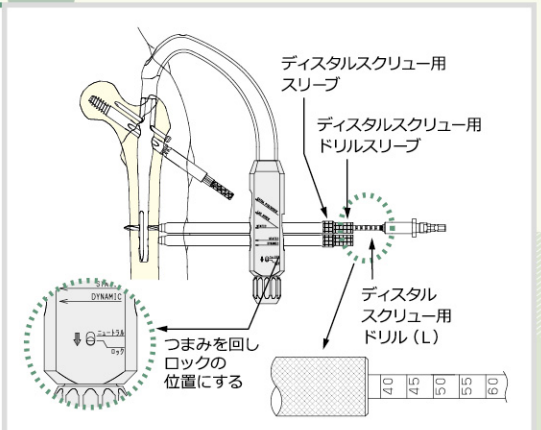
骨折部への圧迫が必要な場合は、ラグスクリューTレンチのグリップをしっかりと把持したまま軸上の圧迫ナットを前進させます。

ターゲットデバイス130°使用時の注意点 (セレクトガイド)



ラグスクリュー用スリーブを使用する際は、セレクトガイドをストッパーの止まる位置まで近位側に移動させます。ディスタルスクリュー用スリーブを使用する場合は、セレクトガイドをストッパーの止まる位置まで遠位側へ移動させ、ターゲットデバイスのスリーブ穴と合致させます。

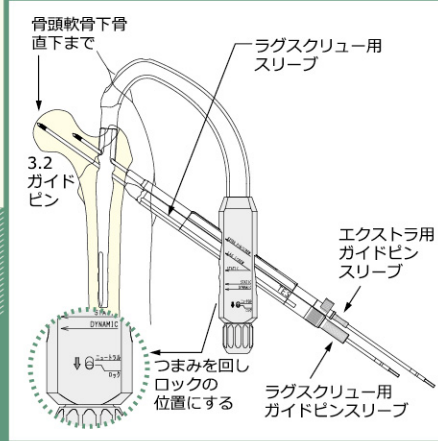
11 遠位ドリリング



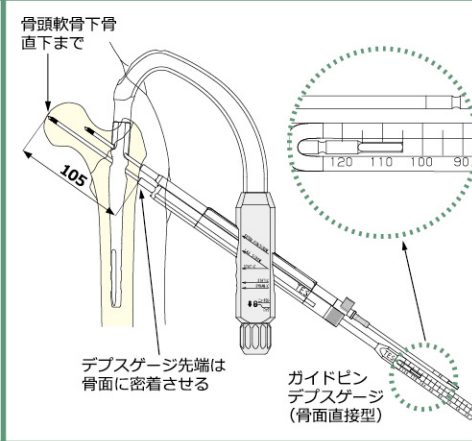
ディスタルスクリュー用ドリル (L) のサイズは 4.0, 4.5, 5.0, 5.5, 6.0 mm があります。

※ 緑色の表示部分は **Two Extra Screwネイルシステム専用器械** の使用方法です。  
それ以外は **TESネイルシステム用手術器械添付文書** を参照してください。

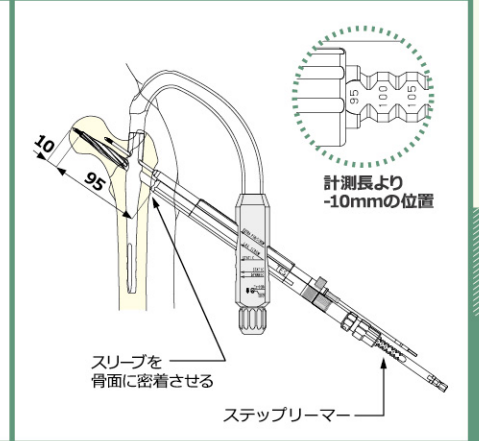
3 ガイドピン刺入



4 スクリュー長計測

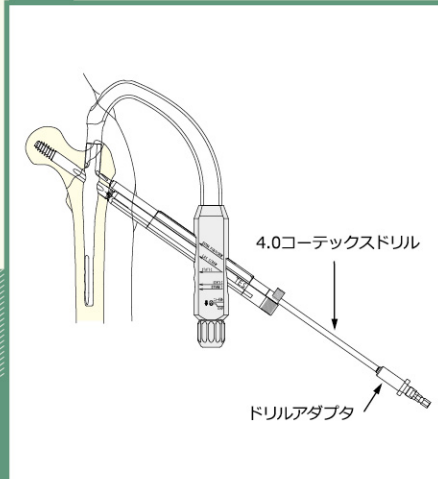


5 リーミング



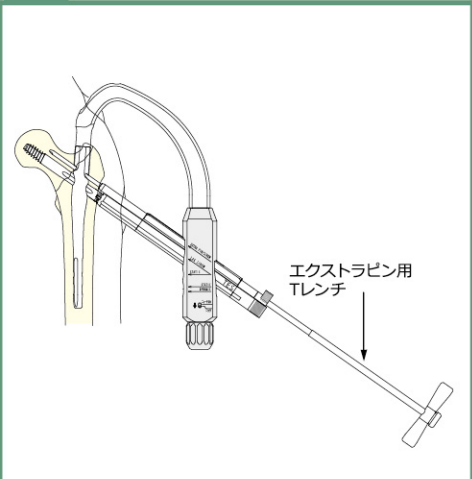
※ ストッパーの位置を計測長より-10mmの位置に合わせ、リーミングを行います。ラグスクリュー用スリーブは骨面に密着させます。

9 エクストラ コーテックス開窓



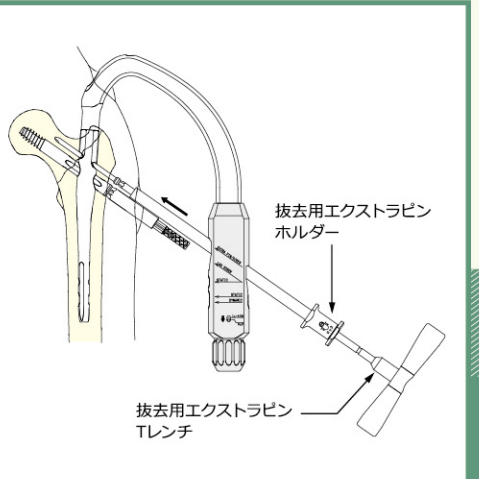
骨質が硬い場合は4.0コーテックスドリルにて外側皮質を開窓します。

10 エクストラピン挿入



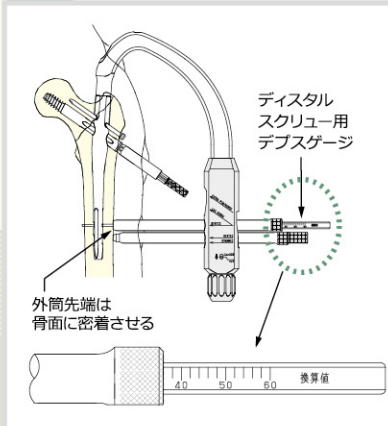
※ エクストラピン用Tレンチにてエクストラピンを挿入します。Tレンチ後端を慎重に叩きながら進めます。エクストラスクリューの場合はエクストラピン用Tレンチを回転させて挿入します。

エクストラピンを引き戻したい場合



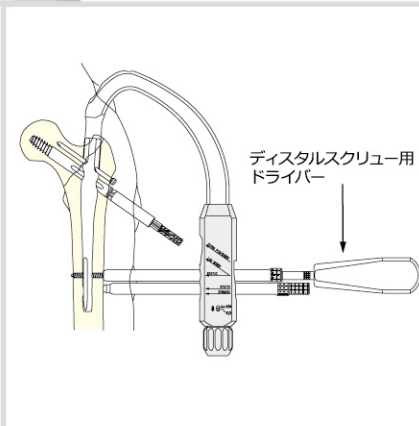
術中エクストラピンを引き戻したい場合はラグスクリュー用スリーブを外し、除去用エクストラピンTレンチを係合させ引き抜きます。

12 深さ計測

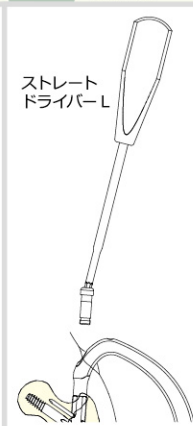


※ ディスタルスクリュー2mm突出換算済みです。

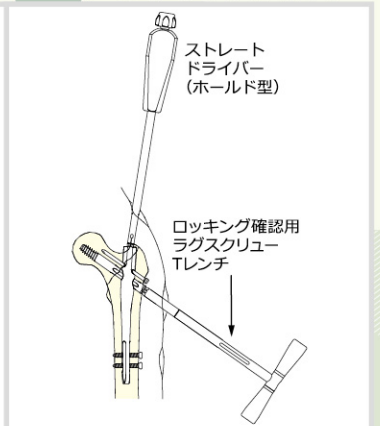
13 ディスタルスクリュー挿入



14 ターゲットデバイス取り外し



15 エンドキャップ挿入

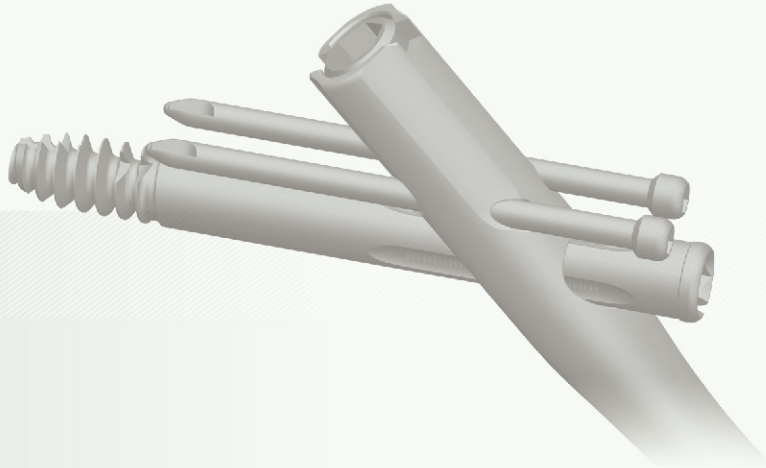
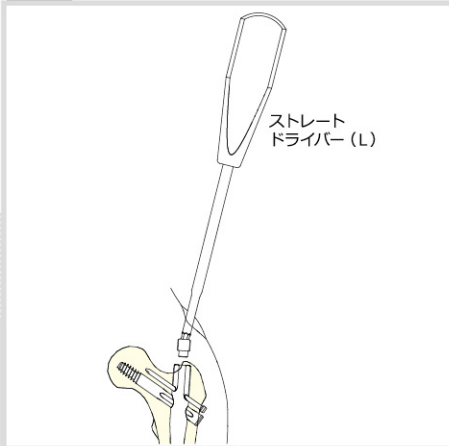


※ インサータ後端に確認用Tレンチを係合させ、エンドキャップを挿入します。この際、ストレートドライバー後端のつまみをしっかり締め、エンドキャップを確実に固定して下さい。

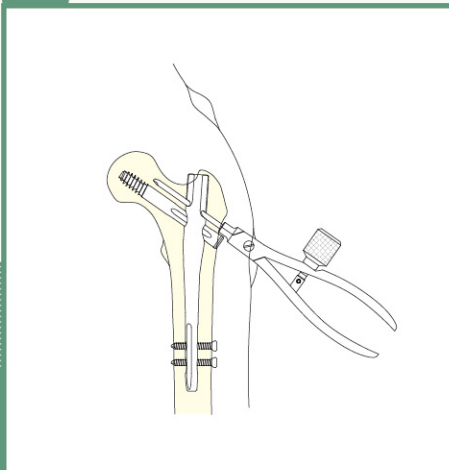
## Two Extra Screw ネイルシステム

## [ 抜去 HOMS ENGINEERING INC. ]

## 1 エンドキャップ抜去 &gt;&gt;&gt;



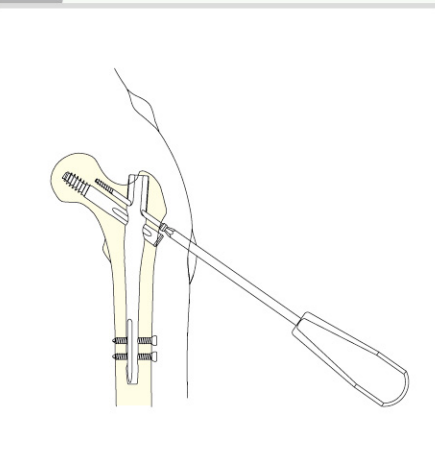
## 2-1 エクストラピン抜去 &gt;&gt;&gt;



エクストラピン抜去用プライヤーにて  
エクストラピンを抜去します。

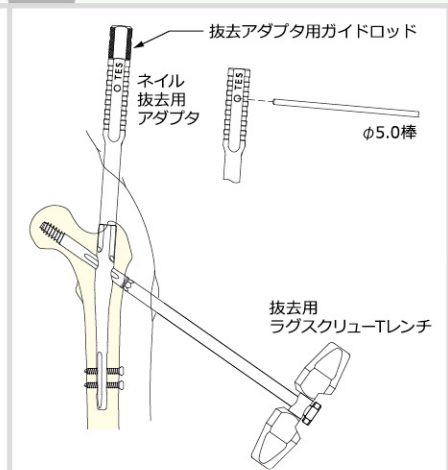
※

## 2-2 エクストラスクリュー抜去 &gt;&gt;&gt;



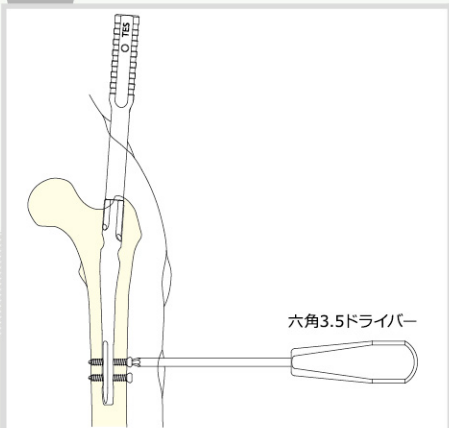
六角3.5ドライバーにて  
エクストラスクリューを抜去します。

## 3 ラグスクリュー抜去 &gt;&gt;&gt;



ガイドロッドを接続したネイル抜去用アダプタをネイルに、  
抜去用Tレンチをラグスクリューにそれぞれ接続しラグ  
スクリューを抜去します。アダプタを増し締めする場合は、  
ガイドロッドを外しφ5.0棒を差し込み固定して下さい。

## 4 ディスタルスクリュー抜去 &gt;&gt;&gt;



## 5 ネイル抜去

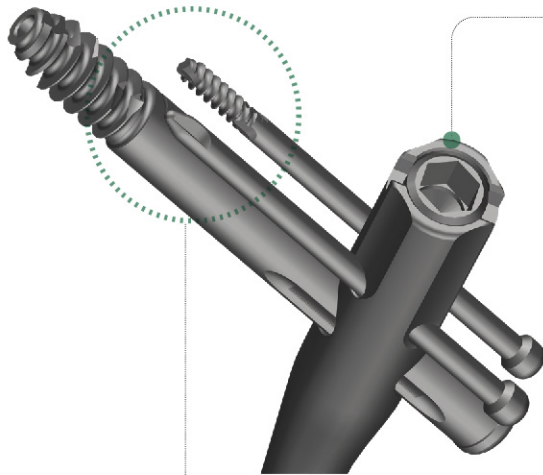


販売名:TESネイルシステム 医療機器承認番号:22700BZX00086000


**適応例** 大腿骨転子部骨折、頸基部骨折

Two Extra Screw ネイルシステムは、3本のスクリューによって大腿骨近位部骨折固定を可能とする、新しいコンセプトの大腿骨近位部骨折用の髓内固定システムです。

近位に2本の挿入が可能なエクストラピン/スクリューは、ネイル内部のロッキングメカニズムによって、バックアウトに対する制動力が付与され、回旋抵抗力の向上及び内反抵抗力の向上を図っています。

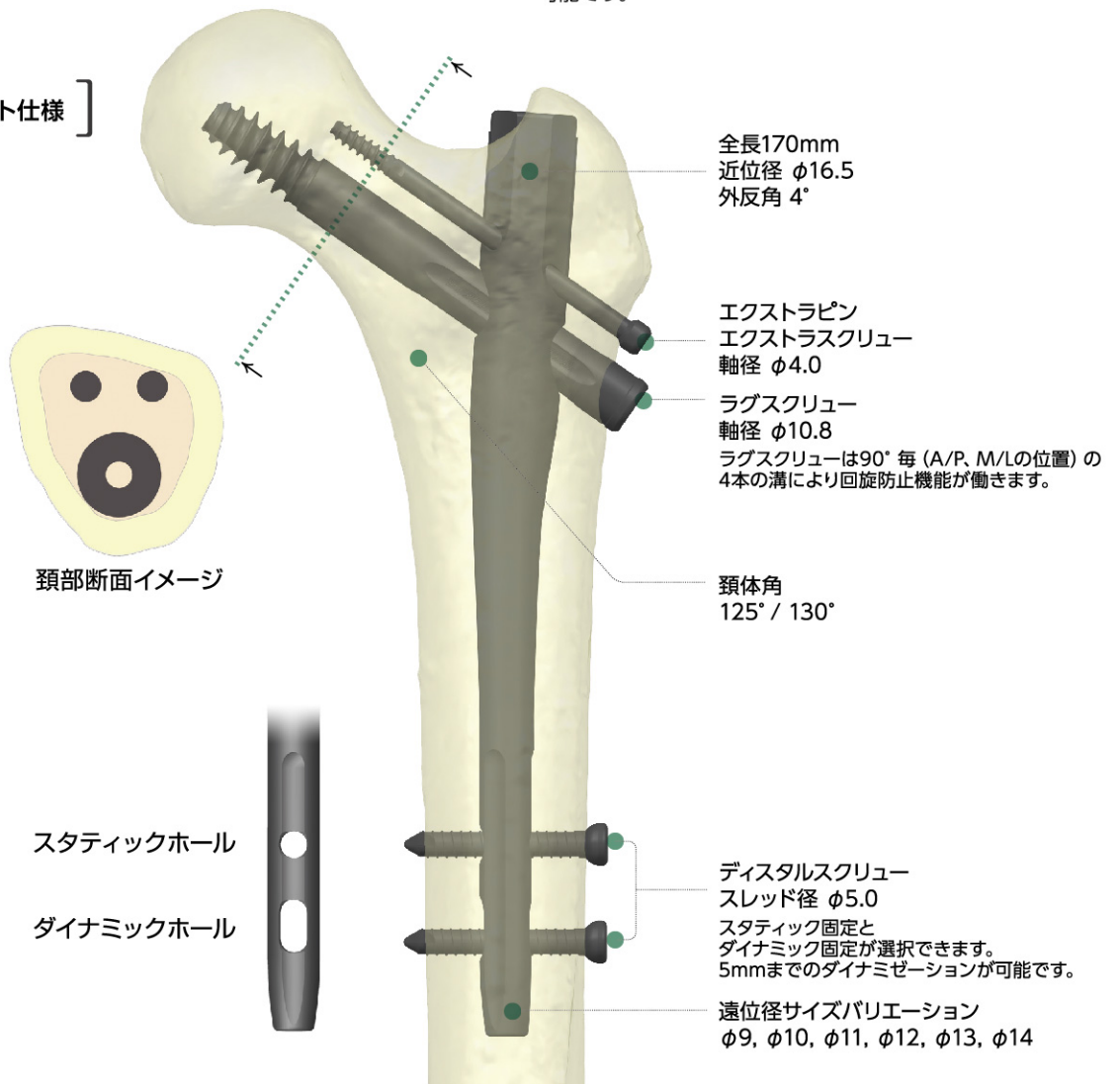


エンドキャップの選択により、症例に応じたラグスクリュー、エクストラピン/スクリューのスライディング制動力を選択できます。

エンドキャップの 選択と機能一覧			
	フリーS	フリーL	ロック
エクストラピン エクストラスクリュー	ハーフロック	フルロック	フルロック
ラグスクリュー	スライディングフリー	スライディングロック	スライディングロック

エクストラピン又はエクストラスクリューの選択が可能です。

**インプラント仕様**



**TESネイル**

■全長 170mm ■近位径 φ16.5



製品名	カタログNo.	類体角	遠位径(mm)	JANコード
TESネイル125'	P501-0917	125'	9	4560434072036
	P501-1017		10	4560434072043
	P501-1117		11	4560434072050
	P501-1217		12	4560434072067
	P501-1317		13	4560434072074
	P501-1417		14	4560434072081
TESネイル130'	P502-0917	130'	9	4560434072159
	P502-1017		10	4560434072166
	P502-1117		11	4560434072173
	P502-1217		12	4560434072180
	P502-1317		13	4560434072197
	P502-1417		14	4560434072203

**TESディスタルスクリュー**

■スレッド径 φ5.0 ■ヘッド径 φ8.0



製品名	カタログNo.	全長(mm)	JANコード
TESディスタルスクリュー	P510-0026	26	4580280390719
	P510-0028	28	4580280390726
	P510-0030	30	4580280390733
	P510-0032	32	4580280390740
	P510-0034	34	4580280390757
	P510-0036	36	4580280390764
	P510-0038	38	4580280390771
	P510-0040	40	4580280390788
	P510-0042	42	4580280390795
	P510-0044	44	4580280390801
	P510-0046	46	4580280390818

販売名: IPTネイルシステム  
医療機器承認番号: 21600BZ Z00127A01

**TESラグスクリュー**

■スレッド径 φ10.8 ■スレッド長 22.0mm ■軸径 φ10.8



製品名	カタログNo.	規格(mm)	JANコード
TESラグスクリュー	P507-0075	75	4560434072814
	P507-0080	80	4560434072821
	P507-0085	85	4560434072838
	P507-0090	90	4560434072845
	P507-0095	95	4560434072852
	P507-0100	100	4560434072869
	P507-0105	105	4560434072876
	P507-0110	110	4560434072883
	P507-0115	115	4560434072890

**TESエンドキャップ**



製品名	カタログNo.	延長(mm)	JANコード
TESエンドキャップ フリーS	P512-0000	0	4560434072715
	P512-0005	5	4560434072722
	P512-0010	10	4560434072739
TESエンドキャップ フリーL	P513-0000	0	4560434072746
	P513-0005	5	4560434072753
	P513-0010	10	4560434072760
TESエンドキャップ ロック	P511-0000	0	4560434072777
	P511-0005	5	4560434072784
	P511-0010	10	4560434072791

**TESエクストラピン**

■軸径 φ4.0



製品名	カタログNo.	首下長(mm)	JANコード
TESエクストラピン	P509-0050	50	4560434073033
	P509-0055	55	4560434073040
	P509-0060	60	4560434073057
	P509-0065	65	4560434073064
	P509-0070	70	4560434073071
	P509-0075	75	4560434073088
	P509-0080	80	4560434073095
	P509-0085	85	4560434073101
	P509-0090	90	4560434073118
	P509-0095	95	4560434073125

**TESエクストラスクリュー**

■スレッド径 φ4.0 ■スレッド長 18.0mm ■軸径 φ4.0



製品名	カタログNo.	首下長(mm)	JANコード
TESエクストラスクリュー	P508-0050	50	4560434073170
	P508-0055	55	4560434073187
	P508-0060	60	4560434073194
	P508-0065	65	4560434073200
	P508-0070	70	4560434073217
	P508-0075	75	4560434073224
	P508-0080	80	4560434073231
	P508-0085	85	4560434073248
	P508-0090	90	4560434073255
	P508-0095	95	4560434073262

〈インプラント〉

販売名	TESネイルシステム
医療機器承認番号	22700BZX00086000
医療機器分類	高度管理医療機器
成分	チタン合金 Ti-6Al-4V
使用上の注意	添付文書参照のこと
滅菌済み 再使用禁止	

〈器械〉

販売名	IPTネイルシステム用手術器械 TESネイルシステム用手術器械
医療機器届出番号	20B1X00006H00001 20B1X00006H00035
医療機器分類	一般医療機器
成分	ステンレス, PF, アルミ合金, チタン合金, PEEK
使用上の注意	添付文書参照のこと

販売名: 骨手術用穿孔器具  
医療機器承認番号: 22200BZX00919000

販売元



株式会社 ホムズ技研 営業部

HOMS

東京支店	Tel: 03-5989-0090	Fax: 03-5989-0091
広島支店	Tel: 082-543-6180	Fax: 082-543-6171
仙台営業所	Tel: 022-716-0160	Fax: 022-716-0161
名古屋営業所	Tel: 052-218-4686	Fax: 052-218-4687
大阪営業所	Tel: 06-6467-4172	Fax: 06-6467-4173
福岡営業所	Tel: 092-432-7270	Fax: 092-432-7271

製造販売元

株式会社 ホムズ技研

許可番号 20B1X00006