



HAI

上腕 ネイルシステム

PROXIMAL HUMERAL NAIL SYSTEM

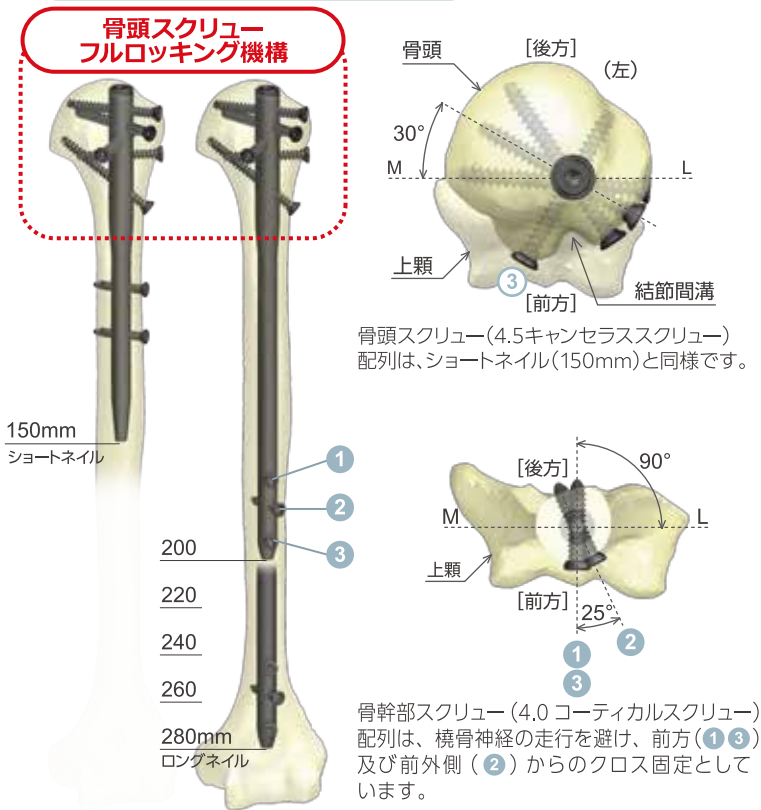
ロングネイル



[適応例] 上腕骨近位骨幹端部骨折 ~ 骨幹部骨折

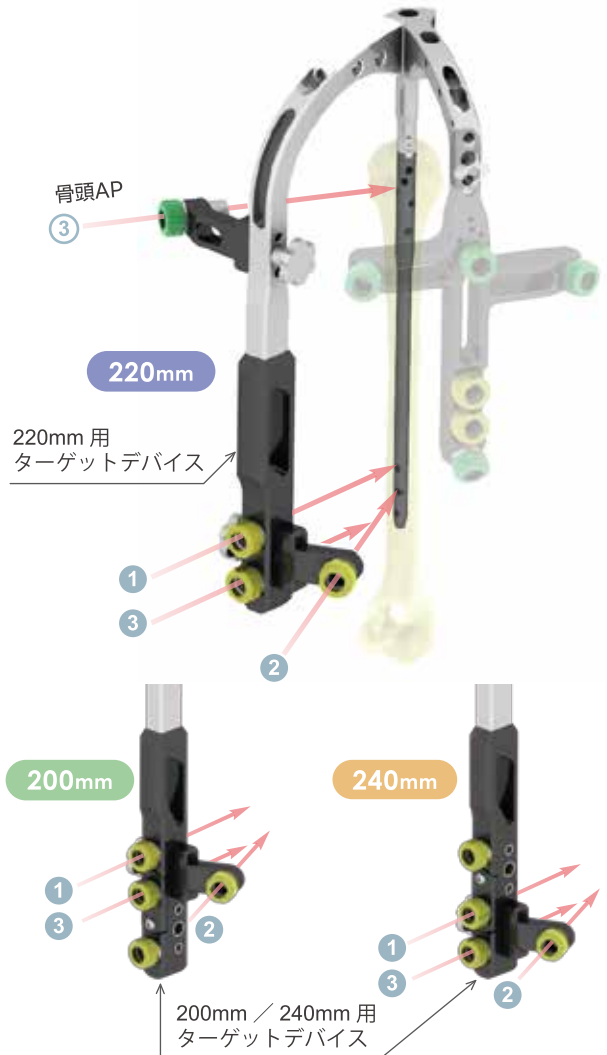
ロングネイルスクリュー配列

※右は対称配列となります



ターゲティングガイドシステム

ロングネイル200mm/220mm/240mmについては、ターゲティングガイドシステムにより、遠位スクリュー挿入手技を容易に行うことができます。



上腕ネイル ロング 左

近位径: φ10.0 遠位径: φ8.0



カタログNo.	規格	全長(mm)	JANコード
H670-0820	左	200	4560434099194
H670-0822		220	4560434092812
H670-0824		240	4560434099224
H670-0826		260	4560434099248
H670-0828		280	4560434099262

上腕ネイル ロング 右

近位径: φ10.0 遠位径: φ8.0



カタログNo.	規格	全長(mm)	JANコード
H680-0820	右	200	4560434099316
H680-0822		220	4560434092829
H680-0824		240	4560434099347
H680-0826		260	4560434099361
H680-0828		280	4560434099385

※エンドキャップ(延長0/2/5/10mm)、ワッシャー及びスクリューのラインアップはHAI上腕ネイルシステムカタログをご参照ください。

※詳細は弊社営業担当にお問い合わせください。

※260mm/280mmネイルの骨幹部スクリュー挿入は、透視装置下で使用可能な専用のラジオルーセント器具を用います。

※基本的な一連の手技はHAI上腕ネイルシステムカタログ及び添付文書をご参照ください。

<インプラント>

販売名	HAI上腕ネイルシステム	滅菌済み 再使用禁止
医療機器承認番号	22800BZX00292000	
医療機器分類	高度管理医療機器	
成分	チタン合金 Ti-6Al-4V	
使用上の注意	添付文書参照のこと	

<器械>

販売名	HAI上腕ネイルシステム手術器械
医療機器届出番号	20B1X00006H00038
医療機器分類	一般医療機器
成分	ステンレス,チタン合金,アルミ合金
使用上の注意	添付文書参照のこと

販売元

HOMS 株式会社 ホムズ技研 メディカル事業部

東京支店	Tel: 03-3230-1112	Fax: 03-3230-1113
広島支店	Tel: 082-543-6180	Fax: 082-543-6171
仙台営業所	Tel: 022-716-0160	Fax: 022-716-0161
名古屋営業所	Tel: 052-218-4686	Fax: 052-218-4687
大阪営業所	Tel: 06-6467-4172	Fax: 06-6467-4173
福岡営業所	Tel: 092-432-7270	Fax: 092-432-7271

製造販売元

株式会社 ホムズ技研

許可番号 20B1X00006