

HOMS 

IPT-SS

[IPT Nail System **Sliding Screw model**]



株式会社 ホムズ技研

IPT Nail System **Sliding Screw model**

- ▶ IPT-SS ネイルは、IPT ネイルシステムの Sliding Screw model です。ラグスクリューにバレル構造を採用し、安定したスライディング特性を提供します。
- ▶ エクストラスクリューには制動力が働き、過度のバックアウトを抑制します。
- ▶ 不安定型骨折症例にセミロングネイル 230mm も選択可能です。

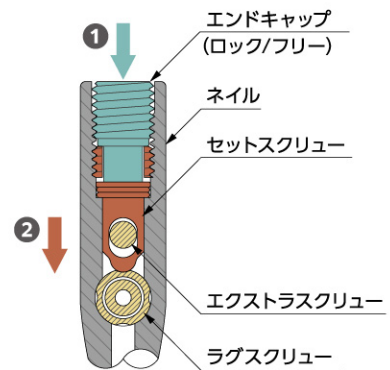
SS Short Nail

【適応例】大腿骨転子部骨折、大腿骨頸基部骨折

ロッキングメカニズム (HOMS Original Technology)

- エンドキャップの挿入 (①) で、内蔵セットスクリューが下方へ移動 (②) し、バレルが固定されます。
- エンドキャップ・ロックを選択すると、エクストラスクリュー軸を抑えつけ、エクストラスクリューに制動力が付与されます (*1)。

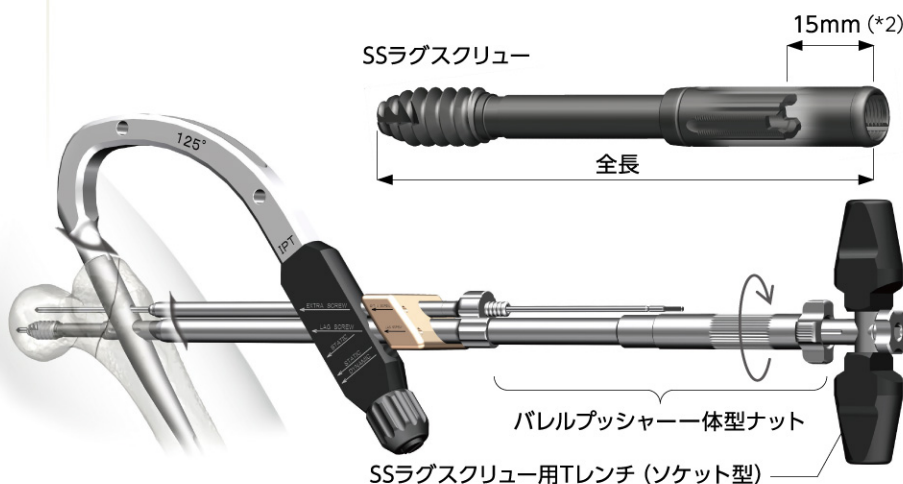
*1 エンドキャップ・フリーを選択すると、エクストラスクリューに制動力は働きません。



SSラグスクリュー

- バレルと一体化されたキード・スライディングスクリューです。
- 全長は 5mm 刻みで用意されており、通常のラグスクリューと同じように挿入できます。
- スライディング量は最大 15mm (*2) を確保し、オーバーテレスコーピング時の尾部刺激症状を防止します。
- 2本打ちでも容易にコンプレッションが行えます。
- バレル単独でプッシュ/プルが行え、ラグスクリュー長さの微調整も行えます。

*2 フルストロック状態におけるラグスクリュー軸の尾部からバレル後端までの距離。全長 75mm は最大スライディング量 9mm、全長80mmは最大スライディング量 14mmとなります。



SS Long Nail 230mm

【適応例】大腿骨転子下骨折、大腿骨骨幹部骨折^(※)、リビジョン^(※)

※ IPTロングネイルの使用もご検討下さい

SSロングネイル

- 術後、ラグスクリューのスライディングが予測される不安定な症例に対し、スライディングスクリュー型セミロングネイルを選択できます。
- 大腿骨骨幹部の前弯を考慮し、ネイル遠位部は R1450 のプロファイルです。
- 患者髄腔サイズに応じて 10mm または 12mm を選択することで、ネイルの揺動性を最小限に抑えます。
- 遠位オーバーホールでダイナミゼーション固定も行えます。

230mm用ターゲットデバイス

セミロングネイルでもターゲットデバイスが使用できます。X線被爆を最小限に抑え、横止めロック手技が容易となって、低侵襲手術を実現します。



SSネイル

全長：170mm 近位径：φ16.5

遠位径 φ9 φ10 φ11 φ12 φ13 φ14



カタログNo.	頸体角	遠位径 (mm)	JANコード
P401-0917	125°	φ9	4580280390320
P401-1017		φ10	4580280390337
P401-1117		φ11	4580280390344
P401-1217		φ12	4580280390351
P401-1317		φ13	4580280390368
P401-1417		φ14	4580280390375
P402-0917	130°	φ9	4580280390382
P402-1017		φ10	4580280390399
P402-1117		φ11	4580280390405
P402-1217		φ12	4580280390412
P402-1317		φ13	4580280390429
P402-1417		φ14	4580280390436

SSロングネイル

全長：230mm 前捻角：10° 近位径：φ16.5

遠位径 φ10 φ12



カタログNo.	前捻	頸体角	遠位径 (mm)	JANコード
P421-1023L	左	125°	φ10	4580280390894
P421-1223L			φ12	4580280392607
P422-1023L		130°	φ10	4580280390986
P422-1223L			φ12	4580280392690
P423-1023R	右	125°	φ10	4580280391075
P423-1223R			φ12	4580280392782
P424-1023R		130°	φ10	4580280391167
P424-1223R			φ12	4580280392874

SSエンドキャップ



カタログNo.	延長 (mm)	JANコード
P410-0000	0	4580280390269
P410-0005	5	4580280390276
P410-0010	10	4580280390283
P411-0000	0	4580280390290
P411-0005	5	4580280390306
P411-0010	10	4580280390313

SSラグスクリュー

スレッド径：φ10.8

スレッド長：22.0mm

パレル径：φ10.9



カタログNo.	全長 (mm)	JANコード	カタログNo.	全長 (mm)	JANコード
P407-0075	75	4580280390160	P407-0100	100	4580280390214
P407-0080	80	4580280390177	P407-0105	105	4580280390221
P407-0085	85	4580280390184	P407-0110	110	4580280390238
P407-0090	90	4580280390191	P407-0115	115	4580280390245
P407-0095	95	4580280390207			

SSエクストラスクリュー

スレッド径：φ5.0

スレッド長：18.0mm

軸径：φ5.0



カタログNo.	首下長 (mm)	JANコード	カタログNo.	首下長 (mm)	JANコード
P408-0050	50	4580280390443	P408-0075	75	4580280390498
P408-0055	55	4580280390450	P408-0080	80	4580280390504
P408-0060	60	4580280390467	P408-0085	85	4580280390511
P408-0065	65	4580280390474	P408-0090	90	4580280390528
P408-0070	70	4580280390481	P408-0095	95	4580280390535

SSディスタルスクリュー

スレッド径：φ5.0



カタログNo.	全長 (mm)	JANコード	カタログNo.	全長 (mm)	JANコード
P409-0026	26	4580280390542	P409-0038	38	4580280390603
P409-0028	28	4580280390559	P409-0040	40	4580280390610
P409-0030	30	4580280390566	P409-0042	42	4580280390627
P409-0032	32	4580280390573	P409-0044	44	4580280390634
P409-0034	34	4580280390580	P409-0046	46	4580280390641
P409-0036	36	4580280390597			

※インプラント表面にはホムズ陽極酸化処理 Haidize が施されています。

<インプラント>

販売名	IPTネイルシステム	滅菌済み 再使用禁止
医療機器承認番号	21600BZ200127A01	
医療機器分類	高度管理医療機器	
成分	チタン合金 Ti-6Al-4V	
使用上の注意	添付文書参照のこと	

販売名:骨手術用穿孔器具
医療機器認証番号:22200BZX00919000

<器械>

販売名	IPTネイルシステム用手術器械 SSネイルシステム用手術器械
医療機器届出番号	20B1X00006H00001 20B1X00006H00027
医療機器分類	一般医療機器
成分	ステンレス, アルミ合金, チタン合金, PPS, PF, PEEK
使用上の注意	添付文書参照のこと

販売元

HOMS 株式会社 ホムズ技研 営業部

東京支店	Tel: 03-5989-0090	Fax: 03-5989-0091
広島支店	Tel: 082-543-6180	Fax: 082-543-6171
仙台営業所	Tel: 022-716-0160	Fax: 022-716-0161
名古屋営業所	Tel: 052-218-4686	Fax: 052-218-4687
大阪営業所	Tel: 06-6467-4172	Fax: 06-6467-4173
福岡営業所	Tel: 092-432-7270	Fax: 092-432-7271

製造販売元

株式会社 ホムズ技研

許可番号 20B1X00006