

HOMMS

HAI

橈・尺骨ロックングロッド

FOREARM LOCKING ROD SYSTEM



手術手技書



株式会社 ホムズ技研

目次

0. 術前計画～整復	1
0-1. 適応するロッドを選択する	1
0-2. 患者の体位を決める	2
0-2-1. 前腕用トラクションシステムをセットする	3
0-2-2. 前腕の位置合わせをする	4
0-2-3. 骨折部を整復する	5
0-2-4. X線透視装置による診察	5
0-3. 手術の順序を決定する	5
1. 尺骨ロッドを挿入する	6
1-1. 皮切	6
1-2. エントリーホールを開窓する	6
1-3. 尺骨髄腔の深さを計測する	6
1-4. 尺骨ロッドにインパクターを装着する	7
1-5. 尺骨ロッドを髄腔へ打ち込む	8
1-6. インパクターを取り外す	8
1-7. 尺骨ロッドを完全に埋め込む	8
1-8. スクリューホールのドリリングを行う	9
1-8-1. 骨質が硬い場合	9
1-9. ドリリングの深さを測定する	9
1-10. スクリューで尺骨ロッドを固定する	10
2. 橈骨ロッドを挿入する	11
2-1. 皮切	11
2-2. エントリーホールを開窓する	11
2-3. 橈骨髄腔の深さを計測する	12
2-4. 橈骨ロッドにインパクターを装着する	12
2-5. 橈骨ロッドを髄腔へ打ち込む	13
2-6. 橈骨ロッドインパクターを取り外す	13
2-7. 橈骨ロッドを完全に埋め込む	14
2-8. スクリューホールのドリリングを行う	14
2-8-1. 骨質が硬い場合	14
2-9. ドリリングの深さを測定する	15
2-10. スクリューで橈骨ロッドを固定する	15

目 次

3. 尺骨ロッドを抜去する 16

- 3-1. スクリューを抜去する 16
- 3-2. 尺骨ロッドを引き出す 16
- 3-3. 尺骨ロッドインパクトターを装着する 16
- 3-4. 尺骨ロッドを尺骨から引き抜く 17

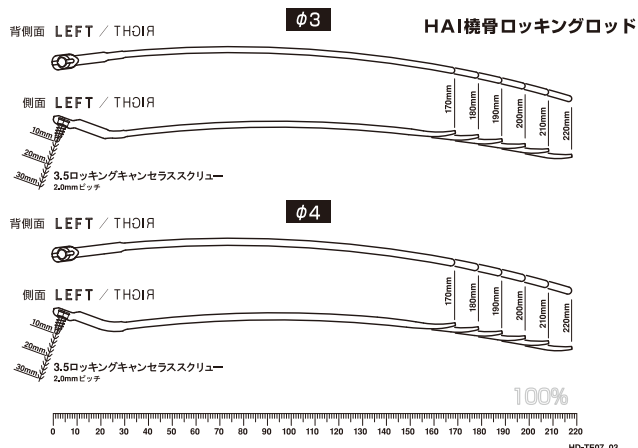
4. 橈骨ロッドを抜去する 18

- 4-1. スクリューを抜去する 18
- 4-2. 橈骨ロッドを引き出す 18
- 4-3. 橈骨ロッドインパクトターを装着する 19
- 4-4. 橈骨ロッドを橈骨から引き抜く 19

付録1. HAI前腕ロッドシステム
インプラント一覧 20

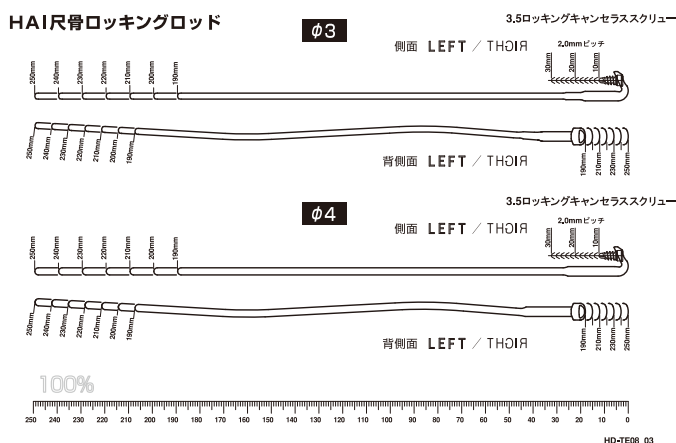
付録2. HAI前腕ロッドシステム
手術器械一覧 - HS-05-01 - 23

HAI前腕ロッドシステム橈骨ロッド

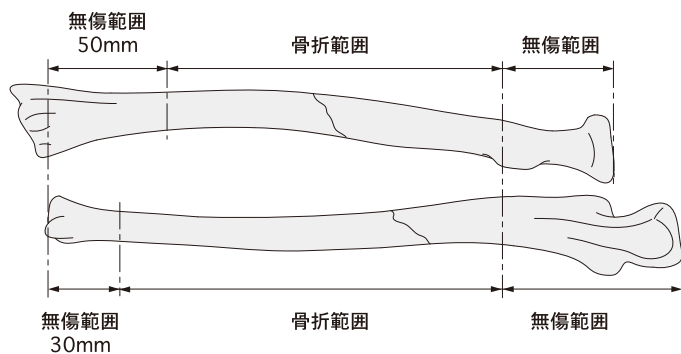


橈骨ロッドテンプレート

HAI前腕ロッドシステム尺骨ロッド



尺骨ロッドテンプレート



【橈骨ロッド・尺骨ロッドの適用範囲】

0. 術前計画～整備

0-1. 適応するロッドを選択する

術前X線写真(両肢正面像及び側面像)と、テンプレートを用い、術前にインプラントのサイズ(直径、長さ)を決定します。

ロッド径は、髓腔の直径より1つ小さな径を選びます。ロッド長さは、ロッド先端が橈骨近位部/尺骨遠位部の軟骨下10mm以内になる様に長さを選びます。

注意

ロッドの直径は、髓腔の最狭部を通過できる径を選択して下さい。これより太い径のロッドを使用すると術中に二次骨折する恐れがあります。

選択したロッド径が髓腔に対して小さすぎると、十分な固定力を得ることが出来ないの注意して下さい。

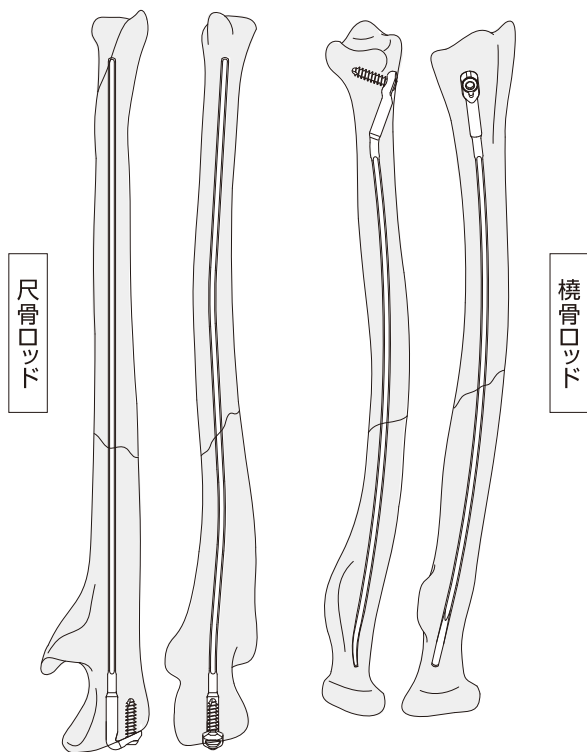
橈骨ロッド及び尺骨ロッドは、それぞれ左前腕用と右前腕用があるため、取り違いのないよう注意して下さい。

適応症例

■前腕骨(橈骨/尺骨)骨幹部骨折
(横骨折、長/短斜骨折、蝶形骨折、分節骨折)

※次の症例は適応外となります。

- 内固定後に短縮が予想される粉碎型骨折
- 遠位端、近位端に損傷のある症例(左図参照)
- 開放した骨端板をインプラントが横切る症例
- 高度の骨粗鬆症例
- 髓腔最狭部が3mmを下回る症例



【左前腕の橈骨ロッド・尺骨ロッドレイアウト】

HAI前腕ロッドシステムは、スクリューでのロックングにより、ロッドのバックアウトを防止し、回旋安定性を維持します。また、ロッドは解剖学的形状に弯曲しているため、術後の整復安定性を確保します。

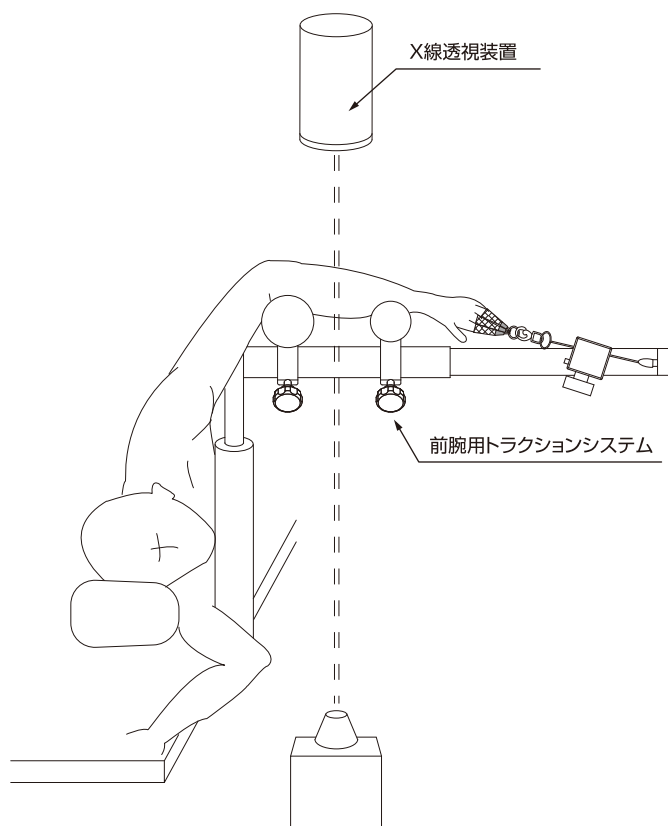
プレートによる内固定に比べ小切開で行えるため、最小侵襲手術 (MIS) が可能です。

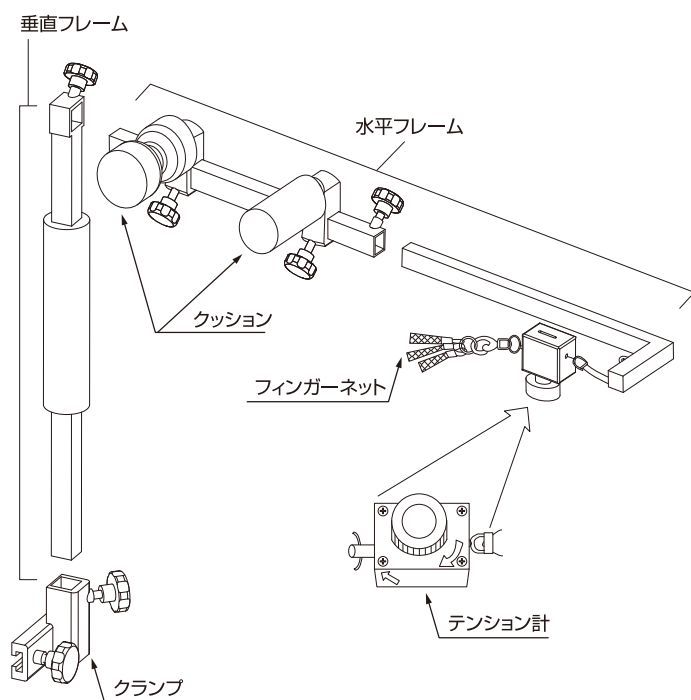
0-2. 患者の体位を決める

患者は側臥位とし、専用の前腕用トラクションシステムを使用して、前腕を牽引しながら治療を行います。

注意

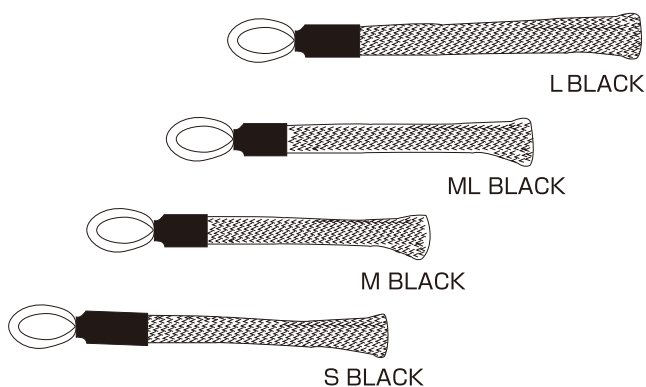
ここでは、専用の前腕用トラクションシステムを使用する場合の体位を紹介します。これを使用しない場合の牽引及び整復には別の体位が適切なこともあります。





【前腕用トラクションシステムのレイアウト】

フィンガーネットサイズ一覧表		
サイズ	中指第二関節周長	参考:指輪サイズ(号)
S	52~54未満	12~13
M	54~59未満	14~18
ML	59~67未満	19~26
L	67~72未満	27~30



【フィンガーネットのサイズバリエーション】

0-2-1. 前腕用トラクションシステムをセットする

前腕用トラクションシステムを使用すると、整復操作が容易になります。

前腕用トラクションシステムは、手術台に取り付けるクランプ、前腕を載せるクッション（溝付き・溝無し）、牽引力を調整するテンション計、指を保持するフィンガーネット、それらを支持するフレーム（垂直・水平）から構成されます。

■手術台へのクランプ固定

○クランプのT溝を手術台のレールに入れて、ノブを回し固定します。

クランプはS/Lサイズがあります（クランプのマーキングを確認して下さい）。レールに合ったサイズのクランプを使用して下さい。

クランプはサイズマーキングが正しく見える向きで固定して下さい。

■フレームの組み立て

○垂直フレームをクランプに入れて固定します。

垂直フレームの上端のノブが患者頭部の反対側になるように取り付けて下さい。

○水平フレームに溝無し・溝付きの順でクッションを通し、垂直フレームに固定します。

クッションが水平フレームの上になるように取り付けて下さい。

水平フレームのノブが垂直フレームのノブと同じ向きになるように取り付けて下さい。

○水平L字フレームを固定します。

■テンション計／フィンガーネットの取り付け

○テンション計の解放ボタンを押しながらロープを引き出して下さい。

○患者の指サイズにあったフィンガーネットを選択します。フィンガーネットは、S/M/ML/Lの4サイズがあります。

○フィンガーネットのリングに、テンション計のフックを引っ掛けて下さい。

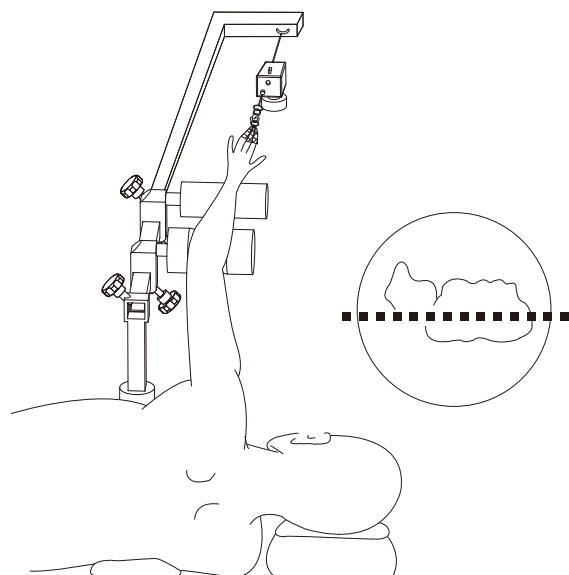
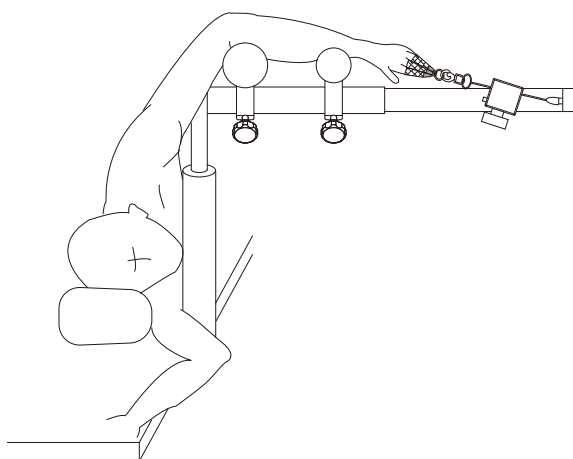
注意

フィンガー ネットは下記に示す条件を参考に、使用前にオートクレーブ滅菌を行って下さい。

◎オートクレーブ滅菌

熱 源	水蒸気	
処理圧力	118kPa	196kPa
処理温度	121℃	132℃
処理時間	20分以上	5~10分

- クッションは必要に応じて消毒剤で清浄して下さい。
- 各パーツに破損などがないか、術前に確認して下さい。

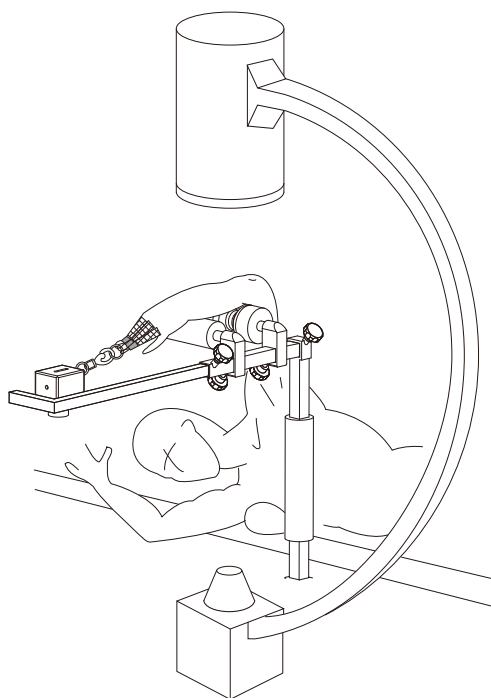
**0-2-2. 前腕の位置合わせをする**

■体位調整

- 患者を側臥位でベッドに寝かせます。股関節や膝を屈曲させるなどして安定した姿勢とします。
- 前腕をクッションの上に載せます。
- 肘内側が溝付きクッション、手首が溝無しクッションに載るように、垂直フレームの高さ、水平フレームの長さ、溝付き・溝無しクッションの位置を調整して下さい。
- フレームの全てのノブが完全に固定されているか確認します。

■前腕の位置合わせ

- 橈骨と尺骨の末端部が手術台と平行となるように回外運動させ、適切な位置となるよう患者の体位を調整します。
- 患者の示指、中指、環指をフィンガーネットに入れます。



- テンション計のつまみを回し、牽引力表示を確認しながら指部を牽引して下さい。時計回りに回すほど大きくなります(逆回転は出来ません)。解放ボタンを押すと、ロープの巻き取りがフリーになり、牽引力が解除されます。

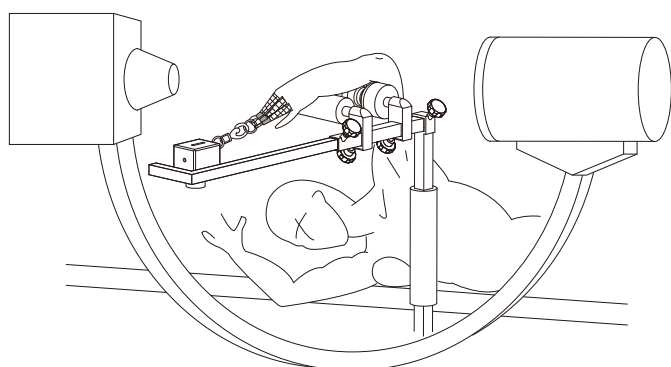
0-2-3. 骨折部を整復する

指部の牽引によって、手関節は10度程屈曲します。牽引状態で回内・回外を加えて徒手整復を行います。

0-2-4. X線透視装置による診察

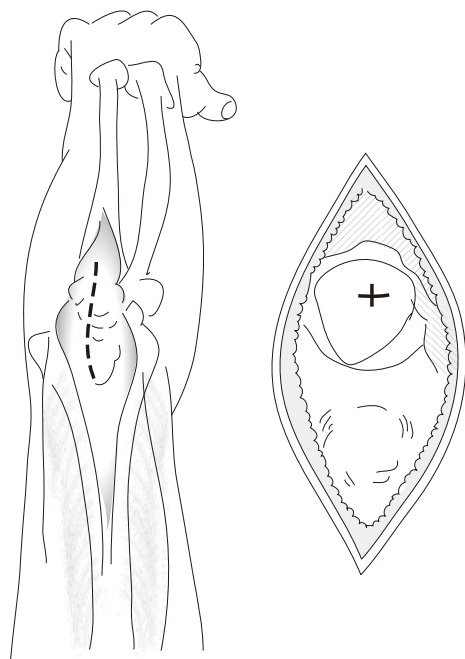
整復状態はX線透視装置で確認することができます。

正面像は透視装置を垂直方向で観察し、肘から手関節にかけて透視装置を移動させて確認します。側面像は透視装置を水平方向で観察し、手関節から肘にかけて透視装置を移動させて確認します。



0-3. 手術の順序を決定する

両骨骨折の場合、尺骨の内固定から行います。橈骨の整復が容易な場合や、尺骨の整復が困難な場合には橈骨から治療します。



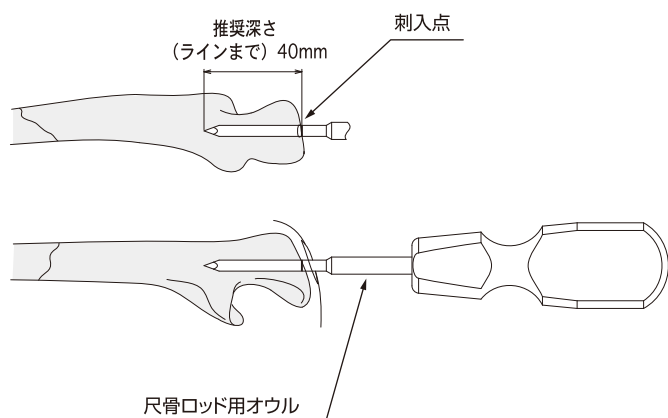
1. 尺骨ロッドを挿入する

1-1. 皮切

肘頭直上に縦方向へ約20mm皮切します。上腕三頭筋の筋膜を縦切し、肘頭の骨膜に達します。肘頭尺側の尺骨神経を損傷しないように注意して、皮下組織および上腕三頭筋腱まで縦切します。

1-2. エントリーホールを開窓する

尺骨ロッド用オウルにて、尺骨ロッド挿入口を開窓します。刺入点は肘頭突起中央部です。正面像及び側面像でオウル刺入点を確認しながら骨軸に対し真っ直ぐに髓腔までオウルで開窓します。オウル軸上のラインまでが推奨挿入深さ40mmです。

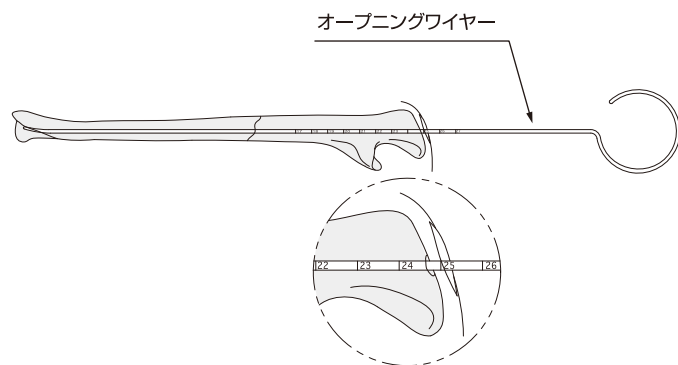


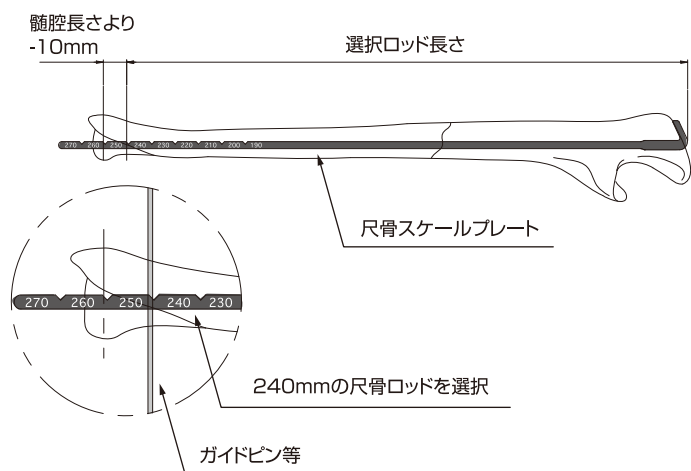
1-3. 尺骨髓腔の深さを計測する

エントリーホールよりオープニングワイヤーを挿入し、側面像で確認しながら尺骨遠位端軟骨下まで先端を到達させ、肘頭骨面で深さを読み取ります。

注意

骨折線をまたぐところでは整復位が脱転しないよう慎重に通過させて下さい。



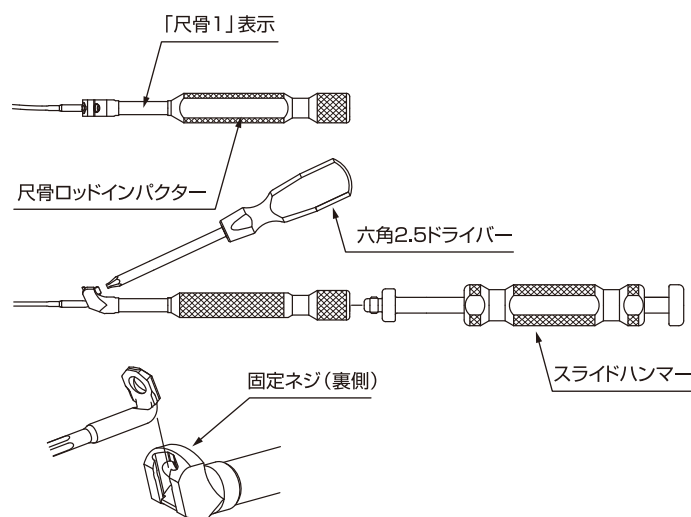


オープニングワイヤーの挿入が困難な場合、前腕皮膚上内側 (Medial) に尺骨スケールプレートを置き、側面像にて髄腔長さを測定します。ガイドピン等をイメージ下で重ねることにより、必要長さの視認が容易となります。

読み取ったスケールより、マイナス10mmのロッドを最終的に選択します。

注意

尺骨ロッドの先端が尺骨遠位端軟骨下10mm以内まで挿入されないことと術後骨短縮の恐れがあります。測定には十分注意して下さい。



1-4. 尺骨ロッドにインパクトを装着する

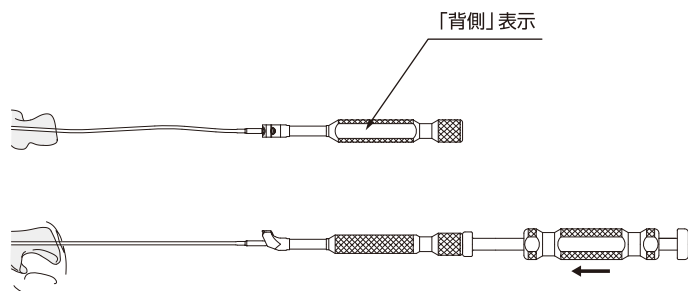
選択した尺骨ロッドの後端に、尺骨ロッドインパクトを取り付けます。(「尺骨1」の表示を確認して下さい)

尺骨ロッドインパクトの開口内にロッド後端部をスライドさせて挿入し、2.5六角ドライバーを用いて固定ネジを締め付け固定します。

尺骨ロッドが確実に把持されたことを確認します。インパクト後端には、スライドハンマーを取り付けることが可能です。

注意

固定ネジを確実に固定しないと、インプラントに無理な負担がかかり、インプラントの変形や強度低下の要因となります。

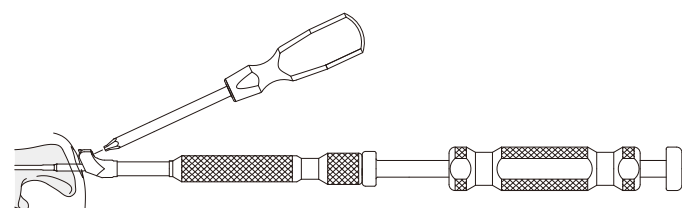


1-5. 尺骨ロッドを髄腔へ打ち込む

尺骨ロッドインパクターの「背側」(裏面「掌側」)の表示を正しい向きへ向けて、尺骨ロッドの先端をエントリーホールより進入させます。インパクターを把持し、後端部をハンマー又はスライドハンマーにて軽く衝撃を与えながら打ち込んでいきます。骨折部をまたぐ付近では、整復位が脱転しないよう注意して慎重に押し進めます。

注意

ロッドと骨の向きを随時確認しながら挿入して下さい。
ロッド挿入中の回旋は整復位脱転の要因となります。特に骨折部を越えてからの整復位の回旋修復は不可能です。一度、抜去してから再度挿入して下さい。
インパクターは強く叩かないで下さい。整復位脱転、二次骨折の恐れがあります。



1-6. インパクターを取り外す

ロッドが皮膚面に達したら(完全に挿入される前に)止め、尺骨ロッドインパクターの固定ネジを緩め、尺骨ロッドインパクターを取り外します。

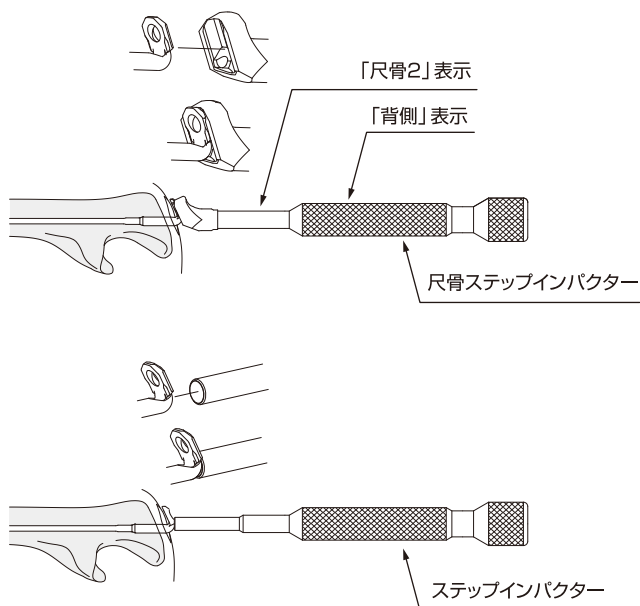
1-7. 尺骨ロッドを完全に埋め込む

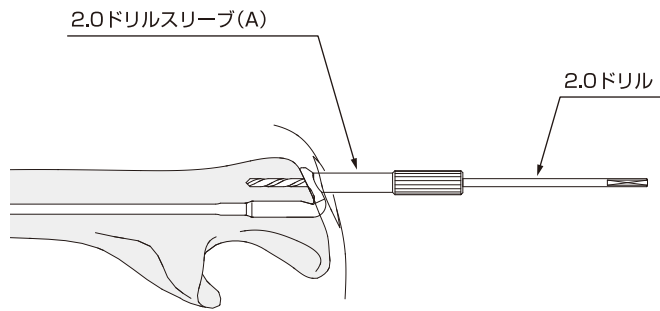
尺骨ロッドのプレート部に尺骨ステップインパクターを当て付けます。(「尺骨2」の表示を確認して下さい)「背側」(裏面「掌側」)の表示を正しい向きへ向けて、後端をハンマー又は、スライドハンマーにて軽く衝撃を与えながら、尺骨ロッドのプレート部が尺骨肘頭にしっかりフィットするまで完全に挿入します。

尺骨ステップインパクターの他に、橈骨/尺骨兼用のステップインパクターを尺骨ロッドの後端面に当て付けて使用することもできます。

注意

打ち込み中にロッドが皮下組織を巻き込む恐れがある場合は、鉗子等を使用し尺骨肘頭面を露出してください。
スライドハンマー以外のもので打ち込む際は強く叩きすぎないように注意して下さい。二次骨折、インプラントの損傷の恐れがあります。





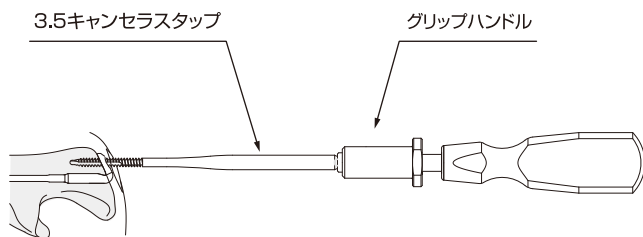
1-8. スクリューホールのドリリングを行う

術後のロッドのバックアウト防止並びに回旋を防止するために、キャンセラスクリューでロッドを固定します。

スクリューホールに2.0ドリルスリーブ(A)を接続し、2.0ドリルでドリリングします。

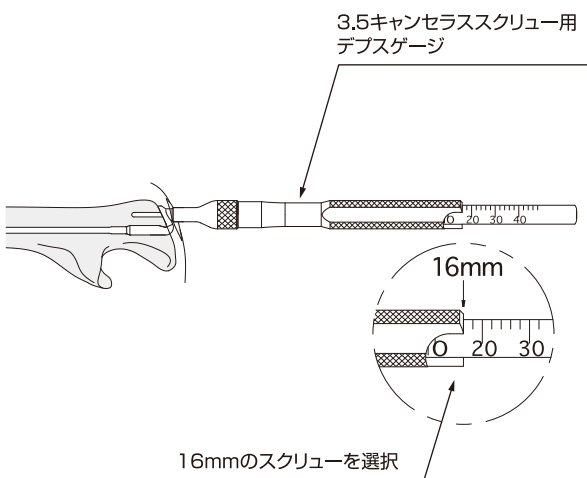
注意

2.0ドリルスリーブ(A)がきちんと接続されていない場合ドリリングの際に尺骨面を貫通したり、ロッド軸に当たり傷つける恐れがあるため、側面像で確認しながら注意してドリリングして下さい。



1-8-1. 骨質が硬い場合

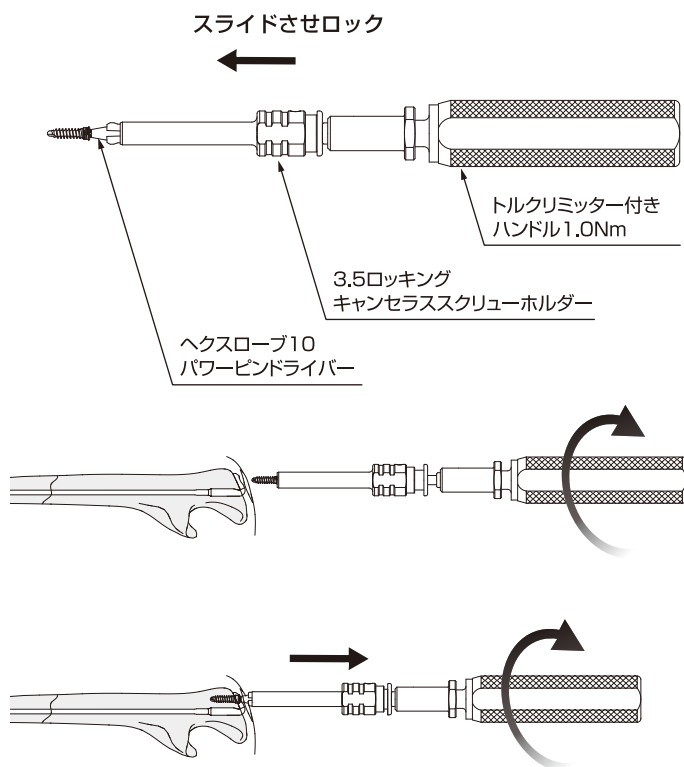
グリップハンドルを3.5キャンセラスタップに装着し、尺骨ロッドのスクリューホールを介して、側面像で確認しながら適位位置までタッピングを行います。



1-9. ドリリングの深さを測定する

3.5キャンセラスクリュー用デプスゲージを尺骨ロッドのスクリューホールに当て付け、ドリリングの深さを計測します。

計測値は尺骨ロッドのプレート部表面からデプスゲージ先端までの実測値です。読み値をスクリーウ長として選択します。



1-10. スクリューで 尺骨ロッドを固定する

3.5ロックングキャンセラスクリューホルダーをヘクスローブ10パワーピンドライバーに取り付け、ドライバー後端にトルクリミッター付きハンドル1.0Nmを接続します。尺骨ロックングロッドのスクリュー固定部をドリリング穴に対してずれが生じないように保持しながら、ドライバー軸芯を傾けないよう、選択した長さのロックングスクリューをスクリューホルダー先端がスクリュー固定部に当接する前まで挿入します。

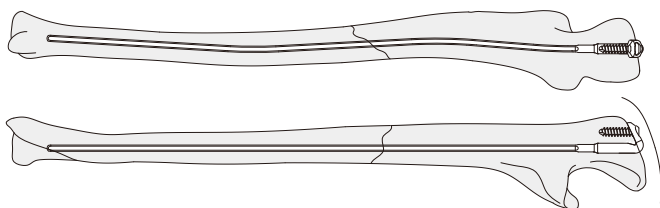
スクリューホルダー操作部を手前に引いてスクリューの把持を解除し、トルクリミッター付きハンドルを右回転させ、最後にカチッと空転するところまで行います。

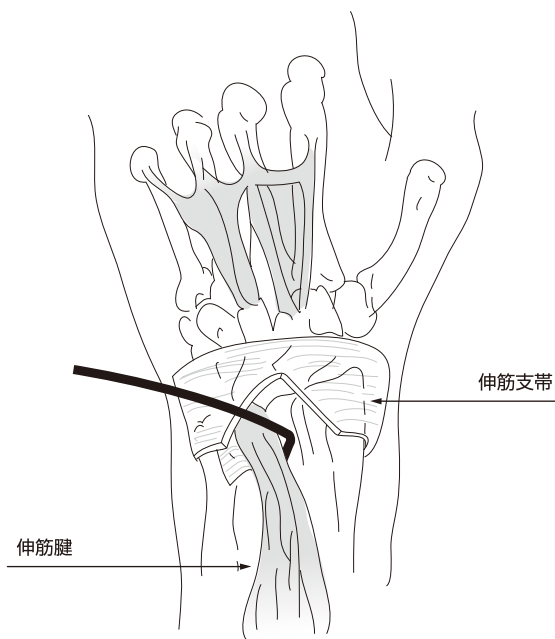
注意

スクリュー挿入時、軸芯が傾いていたりするとロッドとスクリューのロックングが不完全な状態でトルクリミッターが働くことがあります。必ず、ロッドとスクリューのロックングが完全に行われたことを、数回用手的に締め付けることにより確認してください。

尺骨ロッド挿入完了

インプラントの状態を正面像及び側面像で確認し、縫合して手術を終了します。



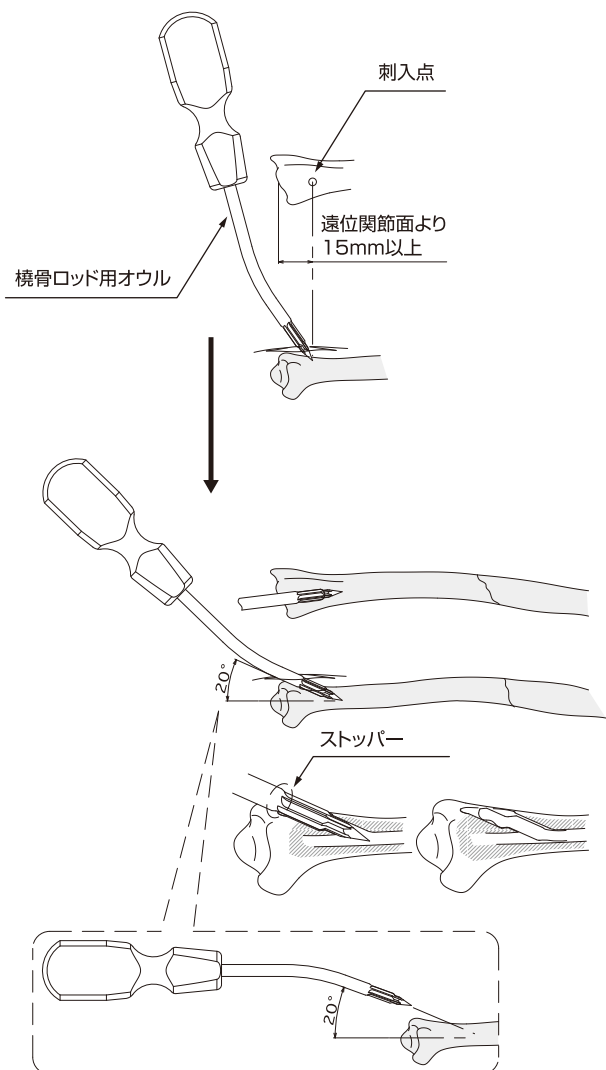


2. 橈骨ロッドを挿入する

2-1. 皮切

リスト関節の尺側に30mmの皮切を加えます。皮下組織を展開し、伸筋支帯の近位3分の2を縦切します。

第三コンパートメント（長母指伸筋腱）と第四コンパートメント（指伸筋腱）の間から骨に達し、長母指伸筋腱を橈側、伸筋腱を尺側に牽引します。



2-2. エントリーホールを開窓する

橈骨ロッド用オウルにて、橈骨ロッド挿入口を開窓します。

刺入点は、橈骨遠位端背側部の尺側寄り、橈骨遠位関節面より10mm以上近位側となります。

まず、橈骨遠位関節面より15mm以上の位置に橈骨用オウルを突き立てて刺入点を決め、ポジショニングします。

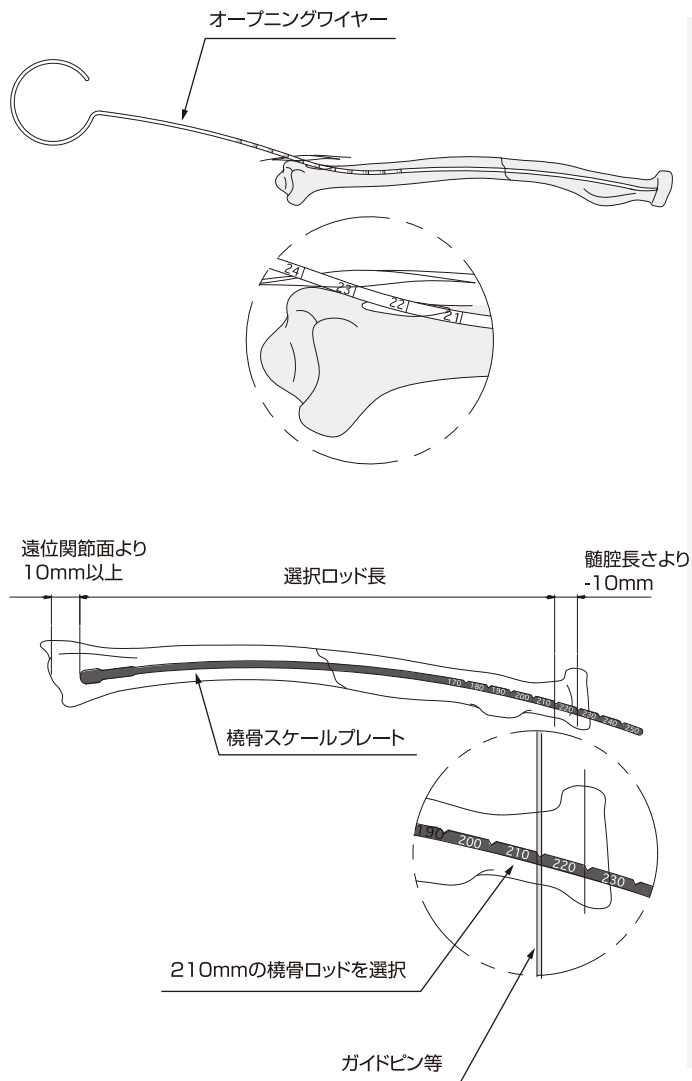
X線イメージ下にて位置を確認しながら、橈骨ロッド用オウルを骨軸に対し20°程度(※)まで徐々に寝かせながら傾斜させて開窓していきます。

橈骨ロッド用オウルの先端が髓腔まで達し、ストッパー位置まで穿孔すると楕円状の段付きの開口穴が開き、この部分に橈骨ロッドの遠位端部がフィットします。

※橈骨ロッド用オウルのグリップを骨軸に平行に合わせると、刃先の方向が20°となります。(参考)

注意

オウルを傾けながら穿孔するため、滑らせて皮下組織に損傷を与えないよう注意して下さい。



2-3. 橈骨髄腔の深さを計測する

エントリーホールより、オープニングワイヤーを挿入し、正面像・側面像で確認しながら橈骨近位端軟骨下まで先端を到達させ、エントリーホール入口骨面で深さを読み取ります。

注意

骨折線をまたぐところでは整復位が脱転しないよう慎重に通過させて下さい。

オープニングワイヤーの挿入が困難な場合、前腕皮膚上背側に橈骨スケールプレートを置き、正面像にて髓腔長さを測定します。

ガイドピン等をイメージ下で重ねることにより、必要長さの視認が容易となります。

読み取ったスケールより、マイナス10mmのロッドを最終的に選択します。

注意

橈骨ロッドの先端が橈骨近位端軟骨下10mm以内まで挿入されないと術後骨短縮の恐れがあります。測定には十分注意して下さい。

2-4. 橈骨ロッドにインパクターを装着する

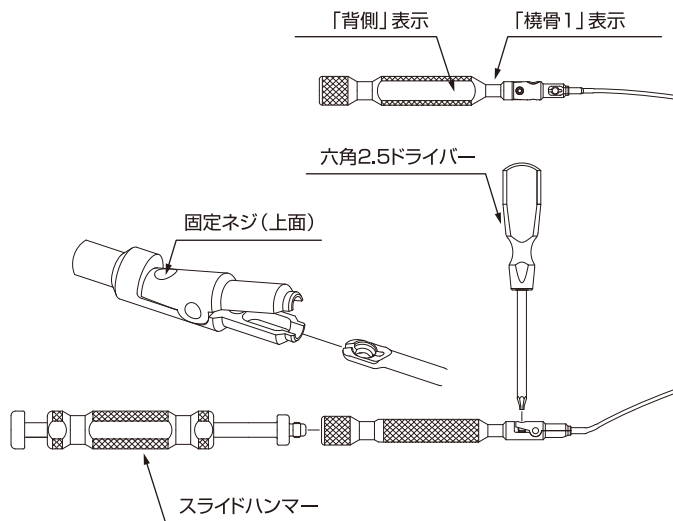
選択した橈骨ロッドの後端に、橈骨ロッドインパクターを取り付けます。（「橈骨1」の表示を確認して下さい）橈骨ロッドインパクターの先端部固定ネジをゆるめ、先端部を開放させます。

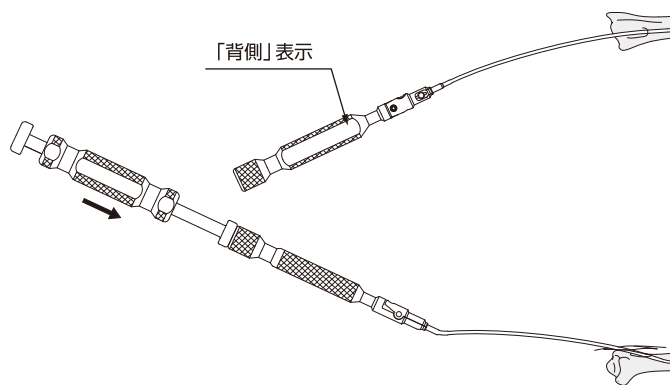
橈骨ロッドのヘッド部を、「背側」面を上にして開口部に装着し、固定ネジにて締め付けます。（装着向きに注意して下さい）

橈骨ロッドが確実に把持されたことを確認します。インパクター後端には、スライドハンマーを取り付けることが可能です。

注意

固定ネジを確実に固定しないと、インプラントに無理な負担がかかり、インプラントの変形や強度低下の要因となります。



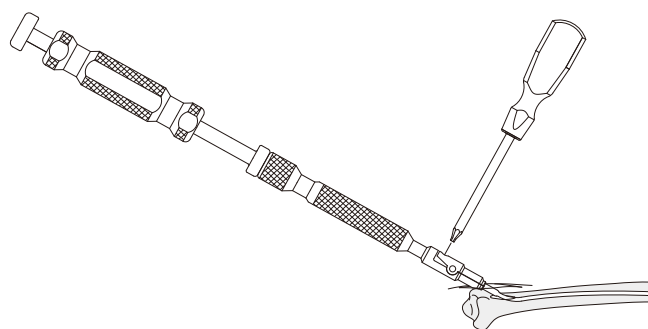


2-5. 橈骨ロッドを髓腔へ打ち込む

橈骨ロッドインパクターの「背側」（裏面「掌側」）の表示を正しい向きへ向けて、橈骨ロッドの先端をエントリーホールより進入させます。インパクターを把持し、後端部をハンマー又はスライドハンマーにて軽く衝撃を与えながら打ち込んでいきます。骨折部をまたぐ付近では、整復位が脱転しないよう注意して慎重に押し進めます。

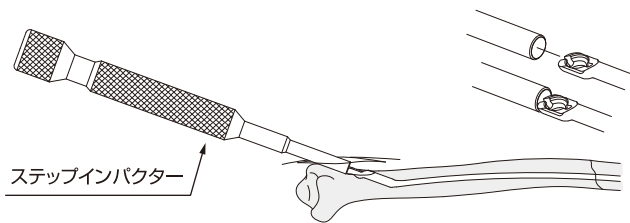
注意

ロッドと骨の向きを随時確認しながら挿入して下さい。
 ロッド挿入中の回旋や無理な操作は整復位脱転の要因となります。特に骨折部を越えてからの整復後の回旋は修復不可能です。一度、抜去してから再度挿入して下さい。
 インパクターは強く叩かないで下さい。整復位脱転、二次骨折の恐れがあります。



2-6. 橈骨ロッドインパクターを取り外す

ロッドが皮膚面に達したら（完全に挿入される前に）止め、橈骨ロッドインパクターの固定ネジを緩め、橈骨ロッドインパクターを取り外します。



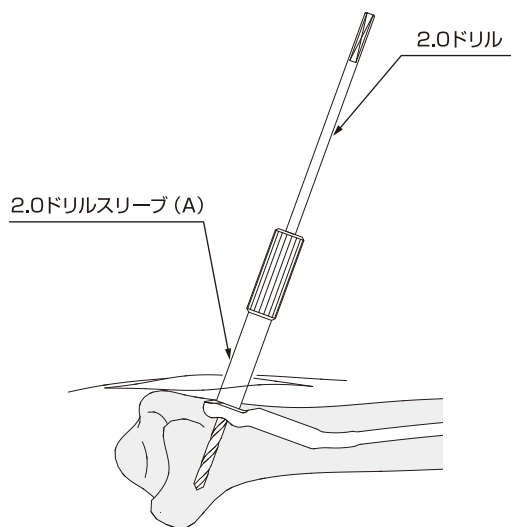
2-7. 橈骨ロッドを完全に埋め込む

橈骨/尺骨兼用のステップインパクターを橈骨ロッドの後端面に当てがいます。

後端をハンマー又は、スライドハンマーにて軽く衝撃を与えながら、橈骨ロッドの遠位部がエントリーホールにしっかりフィットするまで完全に挿入します。

注意

打ち込み中にロッドが皮下組織を巻き込む恐れがある場合は、鉗子等を使用し橈骨遠位背側面を露出してください。スライドハンマー以外のもので打ち込む際は強く叩きすぎないように注意して下さい。二次骨折、インプラントの損傷の恐れがあります。

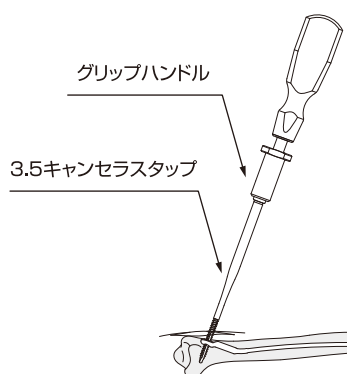


2-8. スクリューホールのドリリングを行う

スクリューホールに2.0ドリルスリーブ(A)を接続し、2.0ドリルでドリリングします。ドリル先が掌側を貫通しないようイメージ下で慎重にドリリングして下さい。

注意

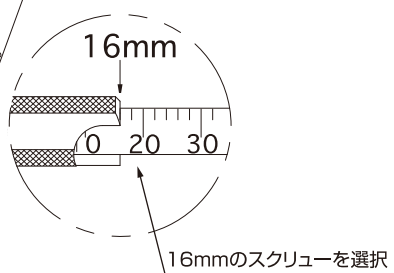
2.0ドリルスリーブ(A)がきちんと接続されていない場合、ドリリングの際に橈骨遠位骨端面を貫通してしまう恐れがあるため、側面像で確認しながら注意してドリリングして下さい。



2-8-1. 骨質が硬い場合

グリップハンドルを3.5キャンセラスタップに装着し、橈骨ロッドのスクリーホールを介して側面像で確認しながら適位位置までタッピングを行います。

3.5キャンセラスクリュー用
デプスゲージ



16mmのスクリーを選択

2-9. ドリリングの深さを測定する

3.5キャンセラスクリュー用デプスゲージを橈骨ロッドのスクリーホールに当て付け、ドリリングの深さを計測します。

計測値は橈骨ロッド表面からデプスゲージ先端までの実測値です。読み値をスクリー長として選択します。

2-10. スクリューで 橈骨ロッドを固定する

3.5ロックンキャンセラスクリューホルダーをヘクスローブ10パワーピンドライバーに取り付け、ドライバー後端にトルクリミッター付きハンドル1.0Nmを接続します。橈骨ロックンロッドのスクリー固定部がドリリング穴に対してずれが生じないように保持しながら、ドライバー軸芯を傾けないよう、選択した長さのロックンスクリーをスクリーホルダー先端がスクリー固定部に当接する前まで挿入します。

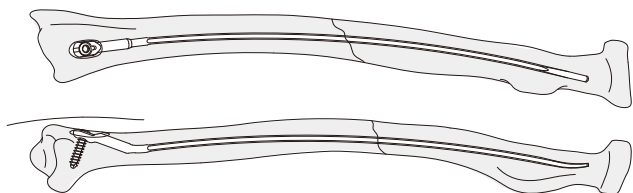
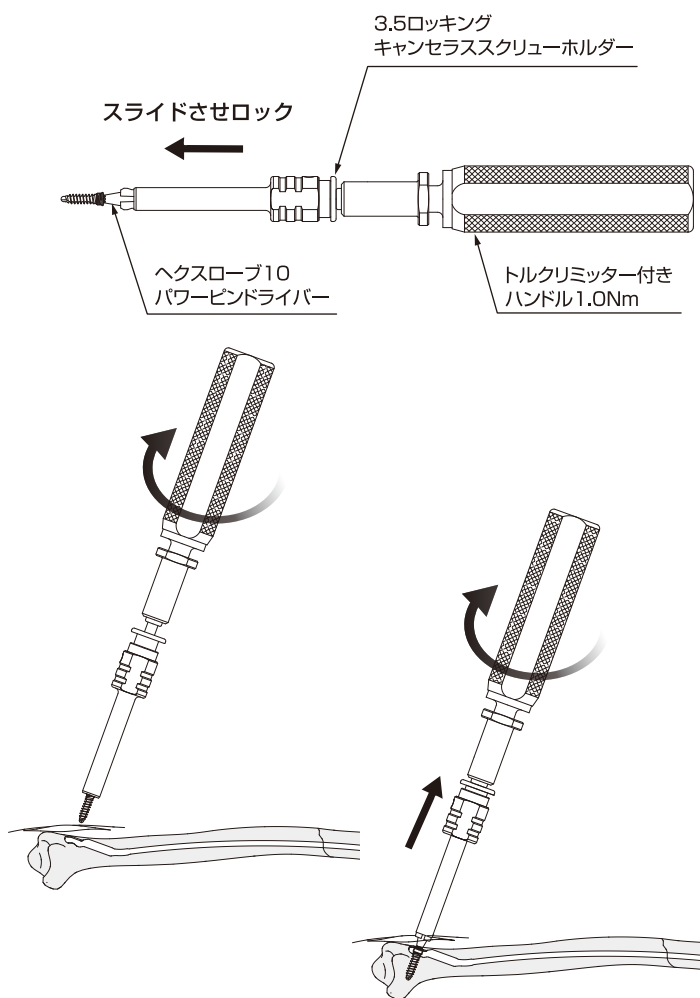
スクリーホルダー操作部を手前に引いてスクリーの把持を解除し、トルクリミッター付きハンドルを右回転させ、最後にカチッと空転するところまで行います。

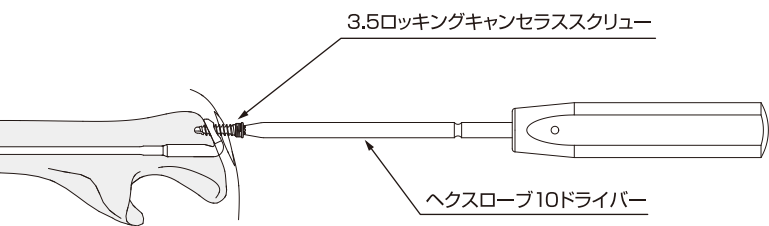
注意

スクリー挿入時、軸芯が傾いていたりするとロッドとスクリーのロックンが不完全な状態でトルクリミッターが働くことがあります。必ず、ロッドとスクリーのロックンが完全に行われたことを、数回用手的に締め付けることにより確認してください。

橈骨ロッド挿入完了

インプラントの状態を正面像及び側面像で確認し、縫合して手術を終了します。





3. 尺骨ロッドを抜去する

尺骨ロッド表面やスクリューホール内に仮骨が覆っている場合には、これらを先に除去して下さい。

3-1. スクリューを抜去する

ヘクスローブ10ドライバーを用いて、3.5ロックングキャンセラスクリューを抜去します。

3-2. 尺骨ロッドを引き出す

尺骨ロッド用抜去器(フック型)のフック部を尺骨ロッドのスクリューホールに引っ掛けます。「背側」表示を正しい向きへ向けて下さい。

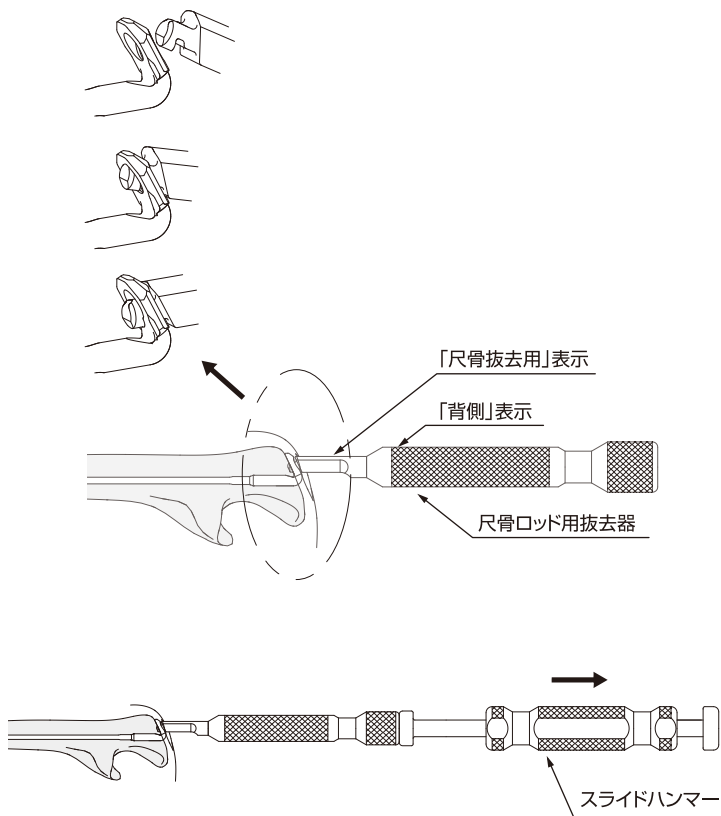
(「尺骨抜去用」の表示を確認して下さい)

尺骨ロッド用抜去器(フック型)の後端にスライドハンマーを取り付け抜去方向へ軽く衝撃を与えながら、尺骨ロッド近位部が骨面に突出するまで引き抜きます。

スライドハンマーよりさらに大きな抜去力を得たい場合には、抜去用ラージスライドハンマーが用意してあります。

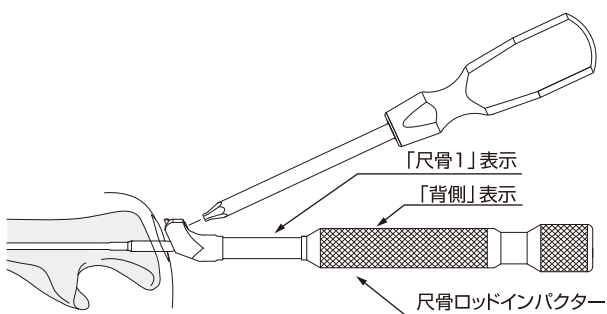
注意

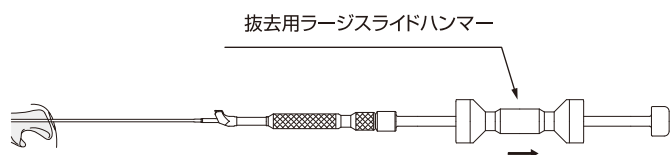
打撃の際は慎重に行い、無理な操作をしないようにして下さい。



3-3. 尺骨ロッドインパクトターを装着する

尺骨ロッドを引き出したら、尺骨ロッド用抜去器を取り外し、尺骨ロッドの近位端部に尺骨ロッドインパクトター(「尺骨1」の表示を確認して下さい)をはめ込み(「背側」の表示を正しい向きへ向けて下さい)、六角2.5ドライバーを使用して固定ネジを締め付けます。





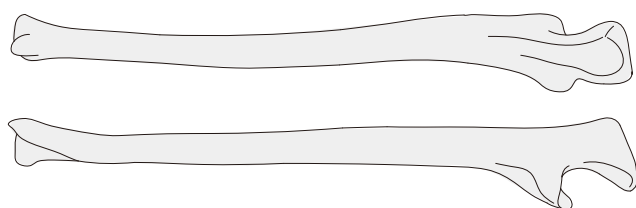
3-4. 尺骨ロッドを尺骨から引き抜く

尺骨ロッドインパクターの後端にスライドハンマーを取り付け抜去方向へ軽い衝撃を与えながら、尺骨ロッドを尺骨より引き抜きます。

スライドハンマーよりさらに大きな抜去力を得たい場合には、抜去用ラージスライドハンマーを用意してあります。

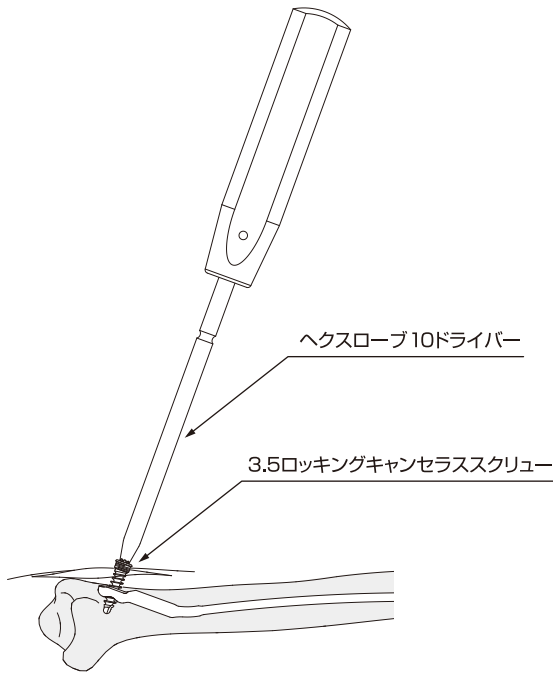
注意

打撃の際は慎重に行い、無理な操作をしないようにして下さい。



尺骨ロッド抜去完了

骨の状態を確認し、縫合して手術を終了します。



4. 橈骨ロッドを抜去する

橈骨ロッド表面やスクリューホール内に仮骨が覆っている場合には、これらを先に除去して下さい。

4-1. スクリューを抜去する

ヘクスローブ10ドライバーを用いて、3.5ロックングキャンセラスクリューを抜去します。

4-2. 橈骨ロッドを引き出す

《橈骨ロッド用抜去器 (フック型) 使用方法》

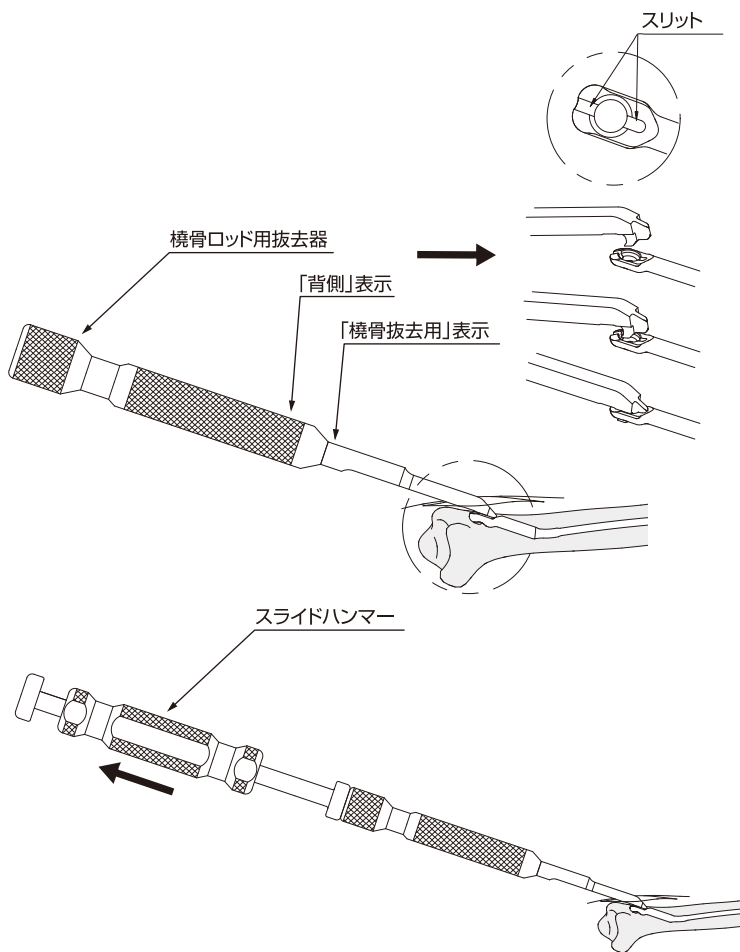
橈骨ロッドのスクリューホール両脇にあるスリット部分に形状を合わせながら、橈骨ロッド用抜去器(フック型)のフック部をスクリューホールに引っ掛けます。「背側」表示を正しい向きに向けてください。(「橈骨抜去用」の表示を確認して下さい)

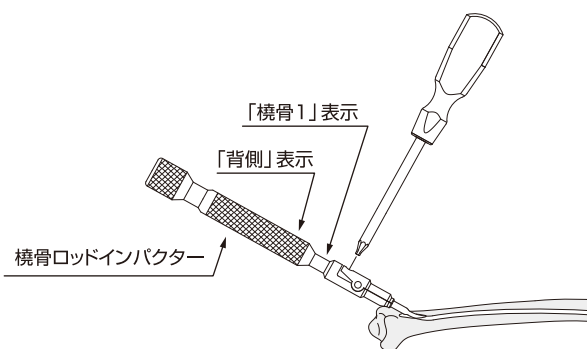
橈骨ロッド用抜去器(フック型)の後端にスライドハンマーを取り付けて、抜去方向へ軽く衝撃を与えながら、橈骨ロッドの遠位端部が骨面に突出するまで引き出します

スライドハンマーよりさらに大きな抜去力を得たい場合には、抜去用ラージスライドハンマーが用意してあります。

注意

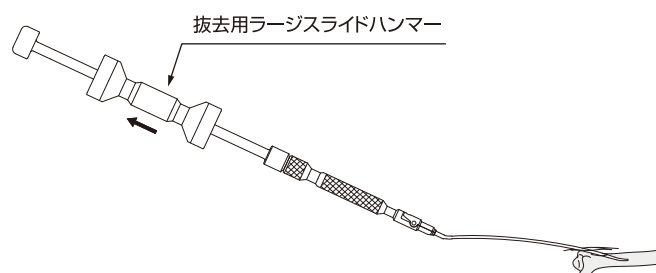
長母指伸筋腱 / 指伸筋腱を損傷させないように注意してください。打撃の際は慎重に行い、無理な操作をしないようにして下さい。





4-3. 橈骨ロッドインパクトを装着する

橈骨ロッドの遠位端部に橈骨ロッドインパクト（「橈骨1」の表示を確認して下さい）をはめ込み（「背側」の表示を正しい向きへ向けて下さい）、六角2.5ドライバーを使用して固定ネジを締め付けます。



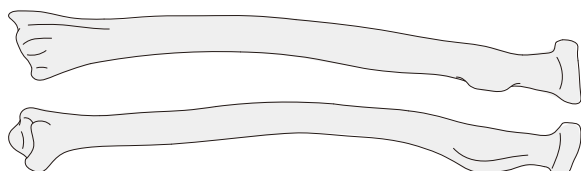
4-4. 橈骨ロッドを橈骨から引き抜く

橈骨ロッドインパクトの後端にスライドハンマーを取り付け抜去方向へ軽い衝撃を与えながら、橈骨ロッドを橈骨より引き抜きます。

スライドハンマーよりさらに大きな抜去力を得たい場合には、抜去用ラージスライドハンマーを用意してあります。

注意

打撃の際は慎重に行い、無理な操作をしないようにして下さい。

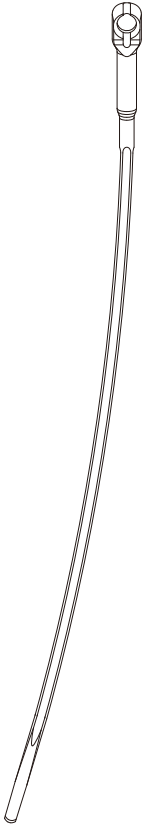
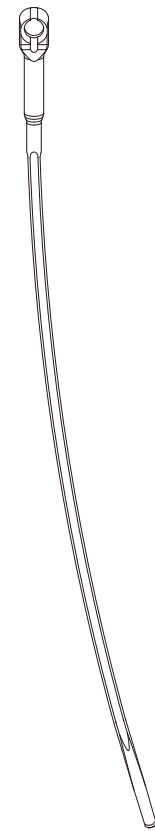




橈骨ロッド抜去完了

骨の状態を確認し、縫合して手術を終了します。

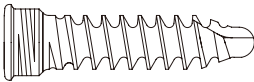
■ HAI前腕ロッドシステム インプラント一覧

販売名: HAI前腕ロッドシステム
医療機器承認番号: 21800BZZ10081000

Cat No.	品名	規格	図
H621-3017L	桡骨 ロッキングロッド φ3 左	3.0×170mm	
H621-3018L		3.0×180mm	
H621-3019L		3.0×190mm	
H621-3020L		3.0×200mm	
H621-3021L		3.0×210mm	
H621-3022L		3.0×220mm	
H621-4017L	桡骨 ロッキングロッド φ4 左	4.0×170mm	
H621-4018L		4.0×180mm	
H621-4019L		4.0×190mm	
H621-4020L		4.0×200mm	
H621-4021L		4.0×210mm	
H621-4022L		4.0×220mm	
H622-3017R	桡骨 ロッキングロッド φ3 右	3.0×170mm	
H622-3018R		3.0×180mm	
H622-3019R		3.0×190mm	
H622-3020R		3.0×200mm	
H622-3021R		3.0×210mm	
H622-3022R		3.0×220mm	
H622-4017R	桡骨 ロッキングロッド φ4 右	4.0×170mm	
H622-4018R		4.0×180mm	
H622-4019R		4.0×190mm	
H622-4020R		4.0×200mm	
H622-4021R		4.0×210mm	
H622-4022R		4.0×220mm	

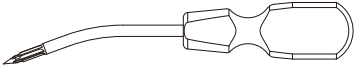
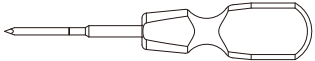










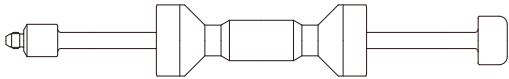
Cat No.	品名	規格	図
H631-3019L	尺骨 ロッキングロッド φ3 左	3.0×190mm	
H631-3020L		3.0×200mm	
H631-3021L		3.0×210mm	
H631-3022L		3.0×220mm	
H631-3023L		3.0×230mm	
H631-3024L		3.0×240mm	
H631-3025L		3.0×250mm	
H631-4019L	尺骨 ロッキングロッド φ4 左	4.0×190mm	
H631-4020L		4.0×200mm	
H631-4021L		4.0×210mm	
H631-4022L		4.0×220mm	
H631-4023L		4.0×230mm	
H631-4024L		4.0×240mm	
H631-4025L		4.0×250mm	
H632-3019R	尺骨 ロッキングロッド φ3 右	3.0×190mm	
H632-3020R		3.0×200mm	
H632-3021R		3.0×210mm	
H632-3022R		3.0×220mm	
H632-3023R		3.0×230mm	
H632-3024R		3.0×240mm	
H632-3025R		3.0×250mm	
H632-4019R	尺骨 ロッキングロッド φ4 右	4.0×190mm	
H632-4020R		4.0×200mm	
H632-4021R		4.0×210mm	
H632-4022R		4.0×220mm	
H632-4023R		4.0×230mm	
H632-4024R		4.0×240mm	
H632-4025R		4.0×250mm	

販売名: HAI前腕ロッドシステム
医療機器承認番号: 21800BZZ10081000

Cat No.	品名	規格	図
H641-0010	前腕ロッド用 3.5ロックング キャンセラス スクリュー	L=10mm	 ヘッド径φ5.0 ヘクスローブNo.10
H641-0012		L=12mm	
H641-0014		L=14mm	
H641-0016		L=16mm	
H641-0018		L=18mm	
H641-0020		L=20mm	
H641-0022		L=22mm	
H641-0024		L=24mm	
H641-0026		L=26mm	
H641-0028		L=28mm	
H641-0030		L=30mm	

■ HAI前腕ロッドシステム 手術器械一覧 HS-05-01

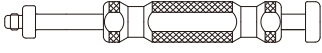


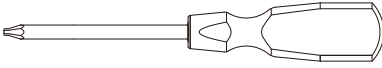
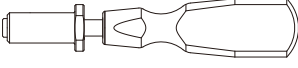
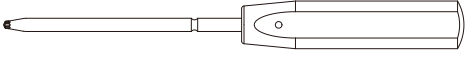



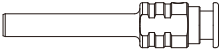
販売名：HAI前腕ロッドシステム用手術器械
医療機器届出番号：20B1X00006H00006

Cat No.	品名	図
HS05-0110	橈骨ロッド用オウル	
HS05-0210	尺骨ロッド用オウル	
HS05-0300	オープニングワイヤー	
HS05-0401	橈骨スケールプレート	
HS05-0402	尺骨スケールプレート	
HS05-0520	橈骨ロッドインパクター	
HS05-0610	橈骨ステップインパクター	
HS05-0630	ステップインパクター (橈骨/尺骨兼用)	
HS05-0660	尺骨ステップインパクター	
HS05-0710	尺骨ロッドインパクター	
HS05-0820	尺骨ロッド用抜去器(フック型)	
HS05-0850	橈骨ロッド用抜去器(フック型)	
HS05-0910*	抜去用ラージスライドハンマー	

*オプション

■ HAI前腕ロッドシステム 手術器械一覧 HS-05-01

 販売名: HAI前腕ロッドシステム用手術器械
 医療機器届出番号: 20B1X00006H00006

Cat No.	品名	
HS05-0920	スライドハンマー	
HS05-2200	3.5キャンセラスタップ	
HS05-2300	3.5キャンセラスクリュー用 デプスゲージ	
HS05-2500	六角2.5ドライバー(ショート)	
HS04-2910	グリップハンドル	
HS04-6600	ヘクスローブ10ドライバー	
HS05-3000	ヘクスローブ10 パワーピンドライバー	
HS09-2400	トルクリミッター付き ハンドル 1.0Nm	
HS05-2900	2.0ドリルスリーブ(A)	
HS05-3100	3.5ロックキャンセラス スクリューホルダー	

 販売名: 骨手術用穿孔器具
 医療機器認証番号: 22200BZX00919000

Cat No.	品名	規格	図
HS30-2010S	2.0ドリル	100mm	



HAI

橈・尺骨ロックングロッド

FOREARM LOCKINGROD SYSTEM



販売元



株式会社 ホムズ技研 営業部

HOMS

東京支店	Tel: 03-5989-0090	Fax: 03-5989-0091
広島支店	Tel: 082-543-6180	Fax: 082-543-6171
仙台営業所	Tel: 022-716-0160	Fax: 022-716-0161
名古屋営業所	Tel: 052-218-4686	Fax: 052-218-4687
大阪営業所	Tel: 06-6467-4172	Fax: 06-6467-4173
福岡営業所	Tel: 092-432-7270	Fax: 092-432-7271

製造販売元

株式会社 ホムズ技研

許可番号 20B1X00006