

IPT-*EF*

[IPT Nail System **Extra Function model**]



ショートネイル



ミドルネイル

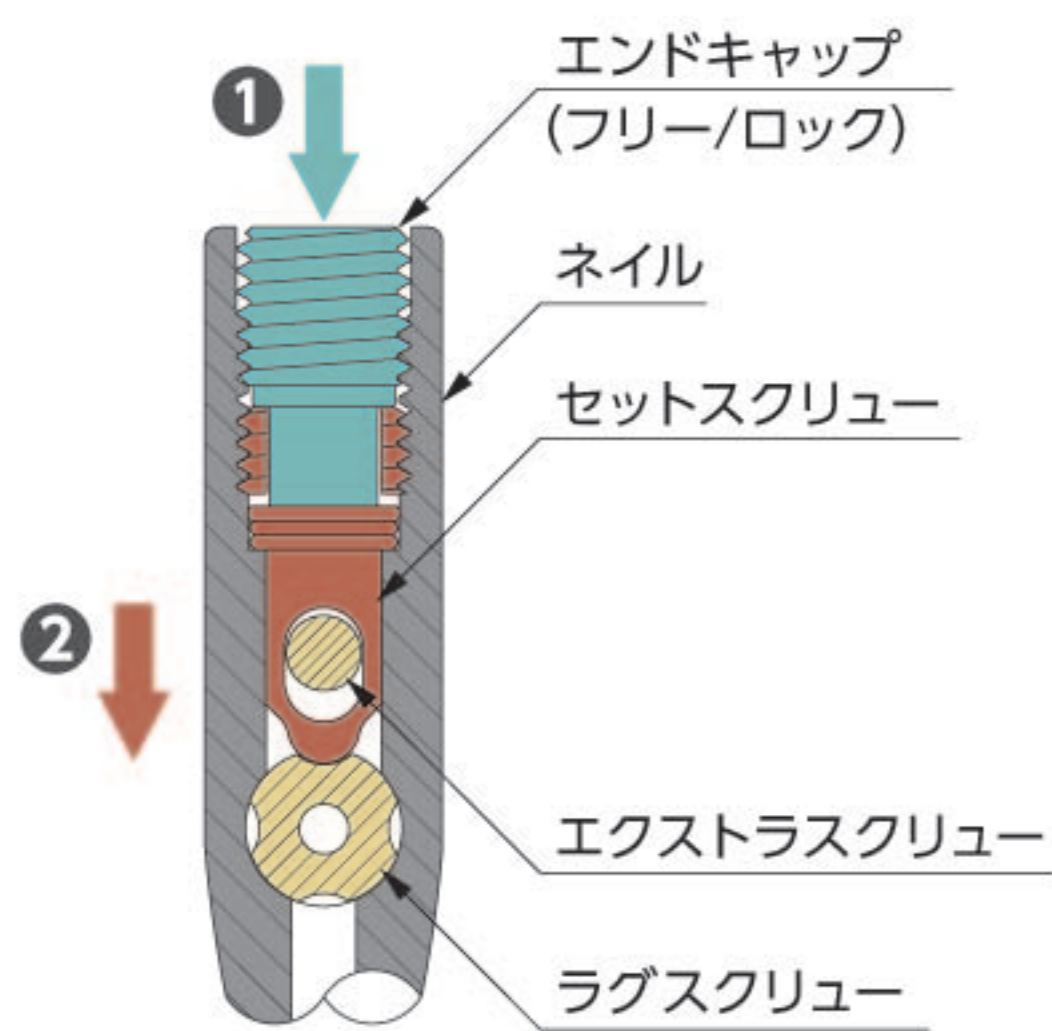
IPT-EFネイルは、IPTネイルシステムの Extra Function model です。
 様々な骨折型、患者骨格といった多種多様なニーズに応えられるよう、選択肢を追加しました。

- ※ エクストラスクリューの制動力小/大を選択できます (バックアウト抑制)。
- ※ ミドルネイル230mm、260mmを選択できます (専用ターゲットデバイス付き)。
- ※ 転子部骨折用整復器が選択使用できます。

EF Short Nail 【適応例】 大腿骨転子部(貫通)骨折、大腿骨頸基部骨折

EFロックングメカニズム (HOMS Original Technology)

- エンドキャップの挿入 (①) で、内蔵セットスクリューが下方へ移動 (②) し、ラグスクリューの回旋が防止されます。
- エンドキャップを挿入すると、エクストラスクリュー軸を抑えつけ、エクストラスクリューに制動力が付与されます (*1)。



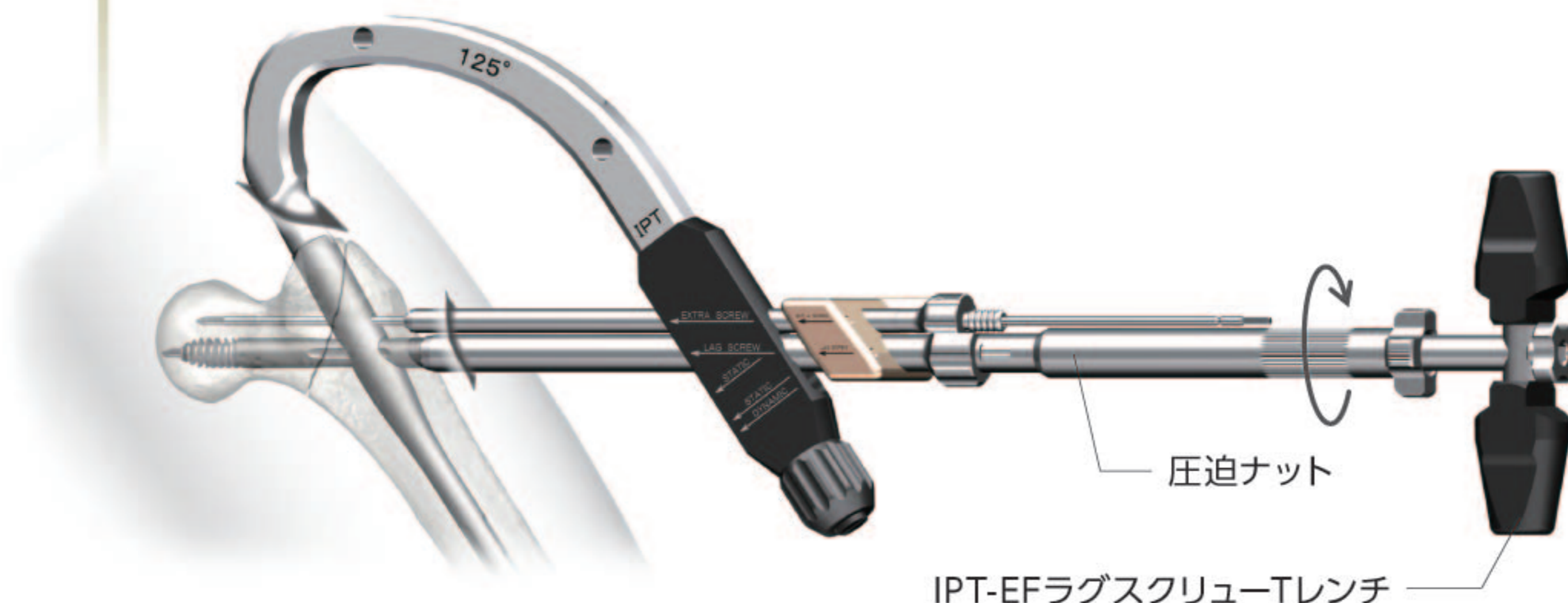
*1. 選択チャート

	エンドキャップ	
	フリー	ロック
エクストラスクリュー	ハーフロック 制動力 [小]	フルロック 制動力 [大]
ラグスクリュー	スライディング フリー	スライディング ロック
イメージ		



EFラグスクリュー

- 2本打ちでも容易にコンプレッションが行えます。



EF Long Nail

【適応例】

大腿骨転子間骨折、大腿骨転子下骨折、
大腿骨骨幹部骨折、リビジョン

EFミドルネイル 230mm, 260mm

- 患者骨格に応じ、最狭部(isthmus)を超えた横止めスクリュー位置のミドルネイルを選択できます。



- 患者髓腔サイズに応じて10mmまたは12mmを選択することで、ネイルの動揺性を最小限に抑えます。

230mm, 260mm用ターゲットデバイス (調節レス)

- ミドルネイルでもターゲットデバイスが使用できます。
- X線被爆を最小限に抑え、横止めロック手技が容易となって、低侵襲手術を実現します。



IPT-EF ミドルTD
(230mm/260mm 兼用)

転子部骨折用整復器



【使用例】
大腿骨転子部
骨把持鉗子 2

販売名：HOMS 整復用器械
医療機器届出番号：20B1X00006H00031

詳細については弊社営業担当へお問い合わせ下さい。



近位径 $\phi 16.5$
外反角 4°

頸体角
 125°
 130°

前弯 R1450

遠位径 $\phi 10$
 $\phi 12$

全長 230mm
260mm

オプション ($\phi 10$)
280mm~360mm

EF ネイル (ショート)

全長: 170mm 近位径: φ16.5

遠位径 φ9 φ10 φ11 φ12 φ13 φ14



カタログNo.	全長(mm)	頸体角	遠位径(mm)	JANコード
P221-0917	170	125°	φ9	4560264409040
P221-1017			φ10	4560264409057
P221-1117			φ11	4560264409064
P221-1217			φ12	4560264409071
P221-1317			φ13	4560264409088
P221-1417			φ14	4560264409095
P222-0917			130°	φ9
P222-1017		φ10		4560264409118
P222-1117		φ11		4560264409125
P222-1217		φ12		4560264409132
P222-1317		φ13		4560264409149
P222-1417		φ14		4560264409156

EF ロングネイル 230mm/260mm (ミドル)

全長: 230mm/260mm 前捻角: 10° 近位径: φ16.5

遠位径 φ10 φ12



カタログNo.	全長(mm)	前捻	頸体角	遠位径(mm)	JANコード		
P240-1023L	230	左	125°	φ10	4560264409163		
P240-1223L				φ12	4580280392966		
P241-1023L			130°	φ10	4560264409248		
P241-1223L				φ12	4580280393031		
P242-1023R			右	125°	φ10	4560264409323	
P242-1223R					φ12	4580280393109	
P243-1023R		130°		φ10	4560264409408		
P243-1223R				φ12	4580280393178		
P240-1026L		260		左	125°	φ10	4560264409187
P240-1226L						φ12	4580280392973
P241-1026L			130°		φ10	4560264409262	
P241-1226L					φ12	4580280393048	
P242-1026R			右		125°	φ10	4560264409347
P242-1226R						φ12	4580280393116
P243-1026R	130°			φ10	4560264409422		
P243-1226R				φ12	4580280393185		

EF エンドキャップ



カタログNo.	延長(mm)	JANコード	
ロック	P230-0000	0	4560264409873
	P230-0005	5	4560264409880
	P230-0010	10	4560264409897
フリー	P231-0000	0	4560264409903
	P231-0005	5	4560264409910
	P231-0010	10	4560264409927

〈インプラント〉

販売名	IPTネイルシステム	
医療機器承認番号	21600BZZ00127A01	
医療機器分類	高度管理医療機器	
成分	チタン合金 Ti-6Al-4V	
使用上の注意	添付文書参照のこと	
滅菌済み 再使用禁止		

〈器械〉

販売名	IPTネイルシステム用手術器械	
医療機器届出番号	20B1X00006H00001	
医療機器分類	一般医療機器	
成分	ステンレス, アルミ合金, チタン合金 PPS, PF, PEEK	
使用上の注意	添付文書参照のこと	

販売名: 骨手術用穿孔器具
医療機器認証番号: 22200BZX00919000

EF ラグスクリュー

スレッド径: φ10.8
スレッド長: 22.0mm
軸径: φ10.8



カタログNo.	全長(mm)	JANコード	カタログNo.	全長(mm)	JANコード
P227-0075	75	4560264409491	P227-0100	100	4560264409545
P227-0080	80	4560264409507	P227-0105	105	4560264409552
P227-0085	85	4560264409514	P227-0110	110	4560264409569
P227-0090	90	4560264409521	P227-0115	115	4560264409576
P227-0095	95	4560264409538			

EF エクストラスクリュー

スレッド径: φ5.0
スレッド長: 18.0mm
軸径: φ5.0



カタログNo.	首下長(mm)	JANコード	カタログNo.	首下長(mm)	JANコード
P208-0050	50	4560264409590	P208-0075	75	4560264409644
P208-0055	55	4560264409606	P208-0080	80	4560264409651
P208-0060	60	4560264409613	P208-0085	85	4560264409668
P208-0065	65	4560264409620	P208-0090	90	4560264409675
P208-0070	70	4560264409637	P208-0095	95	4560264409682

EF ディスタルスクリュー

スレッド径: φ5.0



カタログNo.	全長(mm)	JANコード	カタログNo.	全長(mm)	JANコード
P209-0026	26	4560264409699	P209-0044	44	4560264409781
P209-0028	28	4560264409705	P209-0046	46	4560264409798
P209-0030	30	4560264409712	P209-0048	48	4560264409804 ※
P209-0032	32	4560264409729	P209-0050	50	4560264409811 ※
P209-0034	34	4560264409736	P209-0052	52	4560264409828 ※
P209-0036	36	4560264409743	P209-0054	54	4560264409835 ※
P209-0038	38	4560264409750	P209-0056	56	4560264409842 ※
P209-0040	40	4560264409767	P209-0058	58	4560264409859 ※
P209-0042	42	4560264409774	P209-0060	60	4560264409866 ※

※オプション

EF ロングネイル 280mm~360mm ※オプション

前捻角: 10° 近位径: φ16.5

遠位径 φ10

カタログNo.	全長(mm)	前捻	頸体角	遠位径(mm)	JANコード
P240-1028L	280	左	125°	φ10	4560264409194
P241-1028L			130°		4560264409279
P242-1028R		右	125°		4560264409354
P243-1028R			130°		4560264409439
P240-1030L	300	左	125°		4560264409200
P241-1030L			130°		4560264409286
P242-1030R		右	125°		4560264409361
P243-1030R			130°		4560264409446
P240-1032L	320	左	125°		4560264409217
P241-1032L			130°		4560264409293
P242-1032R		右	125°		4560264409378
P243-1032R			130°		4560264409453
P240-1034L	340	左	125°	4560264409224	
P241-1034L			130°	4560264409309	
P242-1034R		右	125°	4560264409385	
P243-1034R			130°	4560264409460	
P240-1036L	360	左	125°	4560264409231	
P241-1036L			130°	4560264409316	
P242-1036R		右	125°	4560264409392	
P243-1036R			130°	4560264409477	

※インプラント表面にはホムズ陽極酸化処理 Haidize が施されています。

販売元



株式会社 ホムズ技研 営業部

東京支店	Tel: 03-5989-0090	Fax: 03-5989-0091
広島支店	Tel: 082-543-6180	Fax: 082-543-6171
仙台営業所	Tel: 022-716-0160	Fax: 022-716-0161
名古屋営業所	Tel: 052-218-4686	Fax: 052-218-4687
大阪営業所	Tel: 06-6467-4172	Fax: 06-6467-4173
福岡営業所	Tel: 092-432-7270	Fax: 092-432-7271

製造販売元

株式会社 ホムズ技研

許可番号 20B1X00006